



# ULTF-C74i

## CONGELADOR ULT HORIZONTAL

El diseño del congelador horizontal es una opción económica que conserva bien el frío gracias a la tapa horizontal.



### DIMENSIONES

Dimensiones Exteriores (AlxAnxPr), mm	921x550x550
Dimensiones Interiores (AlxAnxPr), mm	450x390x390
Weight Gross/Net, kg	74 / 50
Material inner cabinet	Acero Pintado
Material outer cabinet	Acero Pintado
Peso del embalaje, kg	24
Dimensiones del embalaje (AlxAnxPr), mm	1008x705x795
Espesor del aislamiento	80
Tipo de aislamiento	Poliuretano con Ciclopentano
Movilidad	Estándar: 4 ruedas con frenos
Refrigerante, Tipo / gramos	Nature R2 / 12l
Compresor de Velocidad Variable	No
Distribución de aire interna (tipo de)	Estático
Número de sondas	1

### CONTROLADOR

Controlador	i-Care, Pantalla táctil
Idioma del controlador	EN, DE, FR
Conexión USB	Sí
Registro de datos	Datos, Alarmas y Eventos
Gráfico de temperatura	Sí
Alarma de temperatura alta/baja	Sí
Alarma de puerta abierta	No
Alarma de fallo de sonda	Sí
Alarma de fallo de energía	Sí

### ALMACENAMIENTO

Volumen, Bruto/Neto, L	74 / 7l
Capacidad de Cryoboxes "2	40
Capacidad de viales de 2 ml	4.00
Tapas interiores	Sí

### CARACTERÍSTICAS

Cerradura	Sí
Luz LED	No
Respaldo de Batería para el Controlador, 24h	Sí
VIP (Panel Aislado al Vacío)	No
Calentador perimetral	No
Mirilla	Sí - Ø 12,5 mm
Contacto seco	Sí
Válvula de vacío	No
Puerta	Sólido



# ULTF-C74i

## CONGELADOR ULT HORIZONTAL

El diseño del congelador horizontal es una opción económica que conserva bien el frío gracias a la tapa horizontal.

BIOMEDICAL

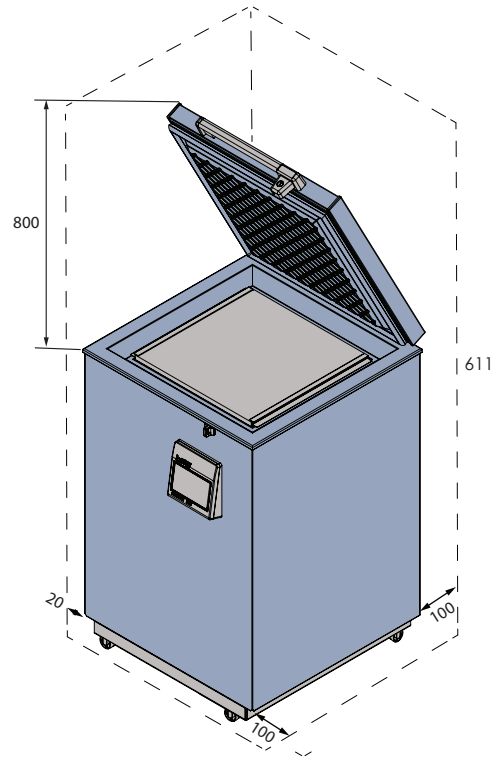
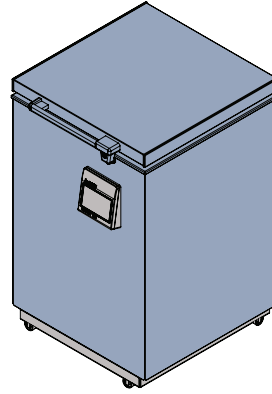
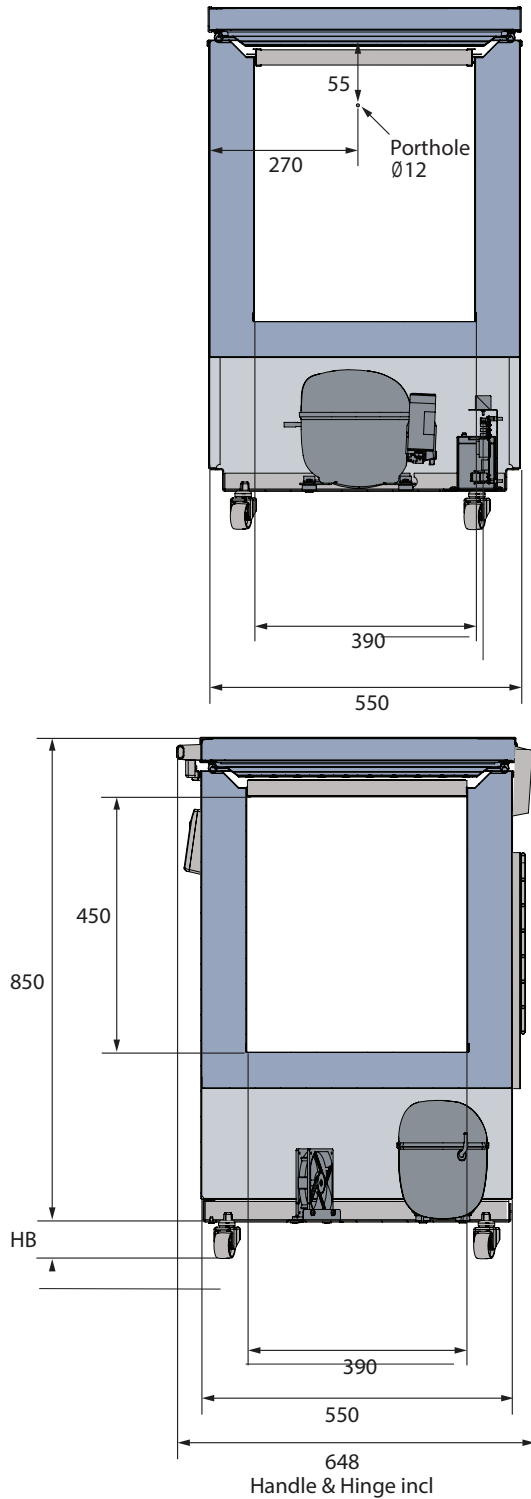
<b>Voltaje/Frecuencia</b>	Voltaje/Hz	230V/50Hz
<b>Máxima Temperatura Ambiente</b>	°C	30°C
<b>Máxima Humedad</b>	% rh	65%
<b>RENDIMIENTO</b>		
Todos los datos en RT20°C		
<b>Rango de temperatura</b>	°C	-20 a -86
<b>Uniformidad en el rendimiento - diferencia entre la parte superior e inferior</b>	°C	+/- 0,9
<b>Tiempo de enfriamiento</b>	Minutos	72min a -75°C
<b>Tiempo de retención</b>	Minutos	64 min a -60°C
<b>Ruido</b>	dB	54
<b>Modo de ahorro de energía</b>	kWh/24h	4,018 kWh/24h a -70
<b>Consumo de energía, kWh / 24h</b>	kWh/24h	5,325 kWh/24h a -82
<b>Energía anual</b>	kWh/añual	1943,25 kWh/y a -82°C
<b>Consumo instantáneo de energía</b>	kW	PD 0,540-0,370/Estable 0,340
<b>Rechazo de calor</b>	W	370
<b>Valor U</b>	W/m <sup>2</sup> K	0,19
<b>COMPONENTES DE REFRIGERACIÓN</b>		
<b>Refrigerante/Cantidad (gramos)</b>		Nature R 2/121gr
<b>Número de compresores</b>	piezas	1
<b>Compresor de velocidad variable</b>	Sí/No	No
<b>Distribución de aire interna (tipo de)</b>		Estático
<b>Ventilador del evaporad</b>	Sí/No/Variable	No
<b>Ventilador del condensador</b>	Sí/No/Variable	Sí
<b>Número de sondas</b>	piezas	1
<b>Descongelación</b>	Sí/No	No



# ULTF-C74i

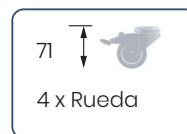
## CONGELADOR ULT HORIZONTAL

El diseño del congelador horizontal es una opción económica que conserva bien el frío gracias a la tapa horizontal.



Todas las medidas en mm

HB: Altura de la base  
(HB es ajustable cuando el valor dado es xx-xx)





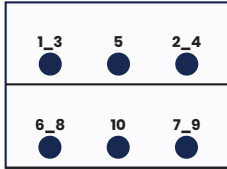
# ULTF-C74i

## CONGELADOR ULT HORIZONTAL

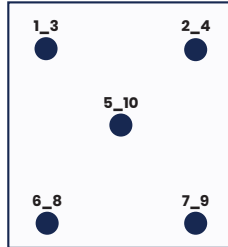
El diseño del congelador horizontal es una opción económica que conserva bien el frío gracias a la tapa horizontal.

### POSICIÓN DEL SENSOR

#### VISTA FRONTAL



#### VISTA SUPERIOR



### MODELO

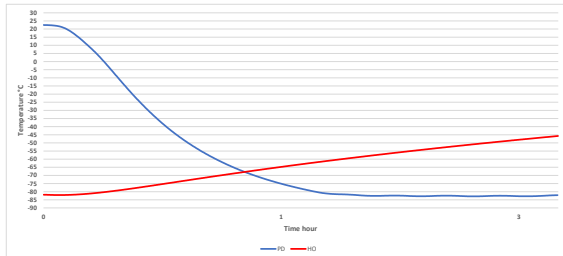
### ULTF-C74I

<b>Tipo de prueba</b>	Prueba de 10-punto
<b>Entorno de prueba</b>	Condiciones controladas, gabinete vacío
<b>Temperatura ambiente</b>	20°C
<b>Humedad</b>	60%
<b>Punto de ajuste</b>	-82°C
<b>Sensor utilizado</b>	25gr de latón estañado formado como un cilindro con un diámetro de 15,2 mm
<b>Instalación</b>	Aparato instalado según las condiciones del manual de instrucciones
<b>Refrigerante</b>	Nature R 2

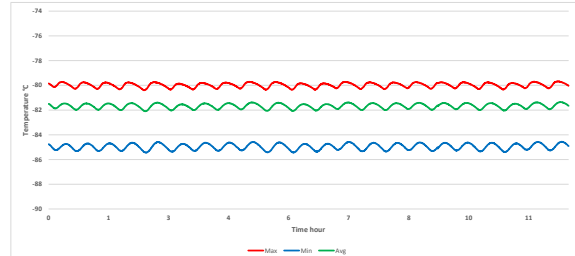
### TEMPERATURA DEL SENSOR

Posición del sensor	P1	P2	P3	P4	P5	P6	P7	P8	P9	P10
Máx.	-83,9	-85,3	-85,2	-84,9	-85,6	-85	-85	-84,5	-85	-84,6
Prom.	-84,5	-85,9	-85,8	-85,5	-86,2	-85,6	-85,5	-85	-85,6	-85,1
Mín.	-85,1	-86,5	-86,2	-86,2	-86,9	-86,3	-86,3	-85,6	-86,3	-85,7

### CALENTAMIENTO Y ENFRIAMIENTO



### OPERACIÓN CÍCLICA



### RENDIMIENTO TÍPICO EN AMBIENTE 20°C - GABINETE VACÍO

<b>Temperatura promedio del gabinete</b>	-85,5°C
<b>Variación máxima del punto de ajuste</b>	+/- 0,9°C
<b>Estabilidad en promedio</b>	1,0°C
<b>Recuperación de 1 min. con la puerta abierta a -75°C temperatura promedio</b>	6 min.
<b>Tasa de ciclo encendido/apagado</b>	16 / 7 min.
<b>Ciclo de trabajo</b>	68%
<b>Consumo de energía - Modo normal</b>	5,32 kWh/día
<b>Consumo de energía - Modo de ahorro de energía</b>	4,01 kWh/día
<b>Tiempo de enfriamiento a -75°C temperatura promedio</b>	72 min.
<b>Tiempo de retención de -82°C a -60°C</b>	64 min.
<b>Rechazo de calor</b>	370 W