

# CÓMO MANTENER EL REFRIGERADOR SISTEMA SOLAR DIRECTO PARA VACUNAS

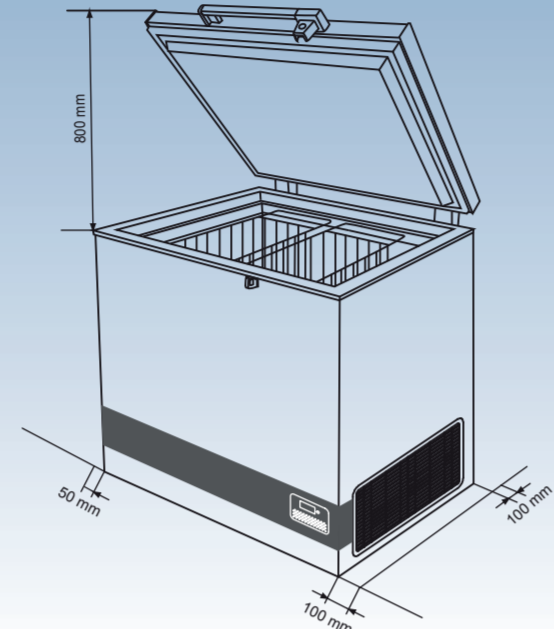
1

## Ubicación correcta del dispositivo

El refrigerador esta:

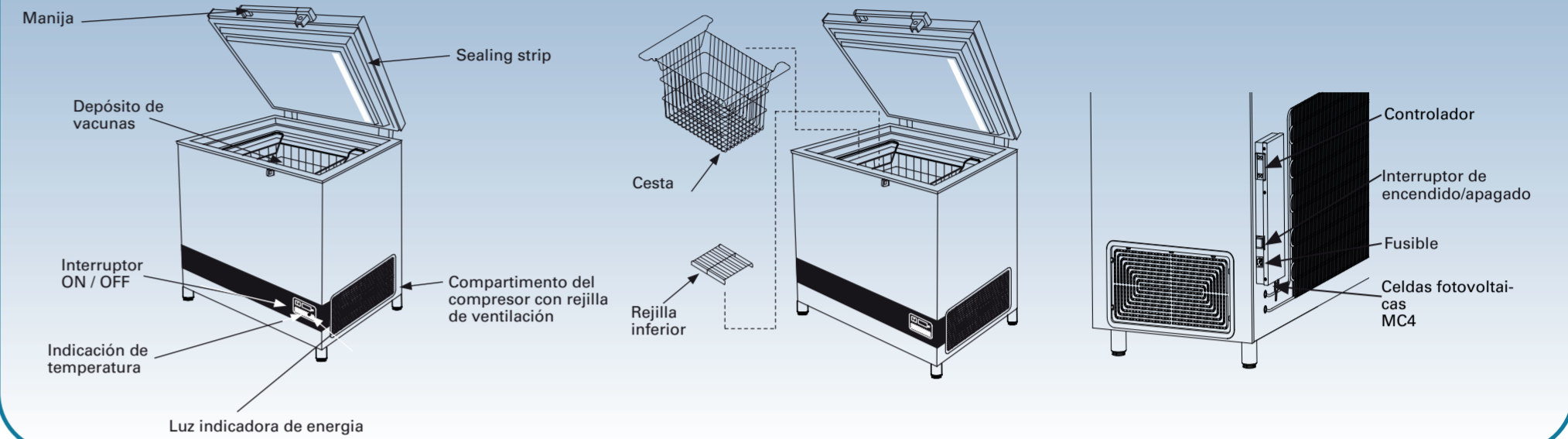
- Fuera de la luz solar directa
- En un área bien ventilada
- Despejado de cualquier fuente de calor
- En un piso nivelado, en caso contrario, ajustar alguna de las 04 patas niveladoras
- Tiene suficiente espacio para la circulación del aire
- A más de 100 mm entre la parte posterior y la pared
- A más de 100 mm del lado derecho del refrigerador (rejilla) y la pared
- A más de 200 mm entre refrigeradores para vacunas

Los paneles solares del refrigerador deberán estar ubicados en dirección al sol



2

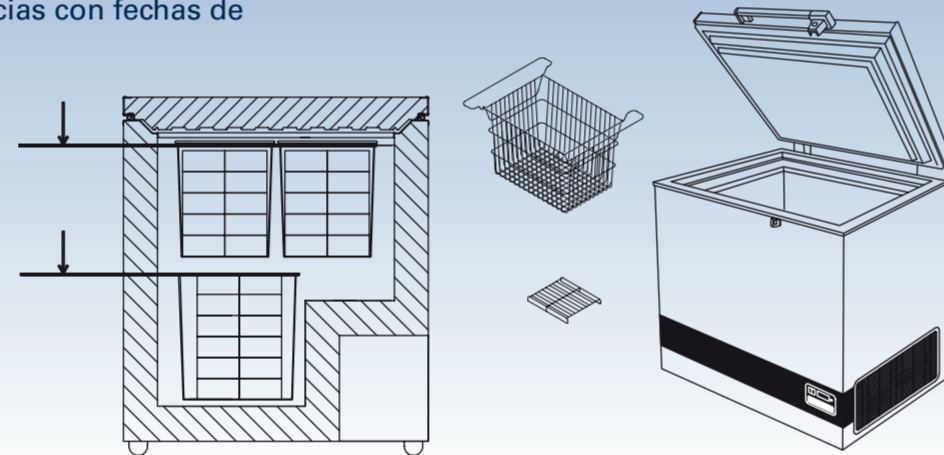
## Conozca a fondo su VLS SDD



3

## Carga de vacunas

- Asegúrese siempre de que las temperaturas en el compartimento de la vacuna sean estables por el técnico de Cadena de frío dentro de 2°C y 8°C.
- Use las cestas y rejillas inferiores, las cuales están incluidas en la refrigeradora ice lined
- Almacene las vacunas cuidadosamente. Deje espacio de 2 cm entre filas, para la circulación de aire.
- No cargue la vacuna por encima de la parte superior de la cesta (Para tipos específicos ver manuales de instrucciones)
- No halmacernar nunca vacunas caducadas en el refrigerador; Retire las vacunas caducadas
- Organice para que la caducidad más temprana sea la más fácil de alcanzar.
- Divida las existencias con fechas de caducidad diferentes.
- Mantenga un "Utilice esta caja primero" para vacunas con fechas de caducidad temprana (para tipos específicos, consulte los manuales de instrucciones)

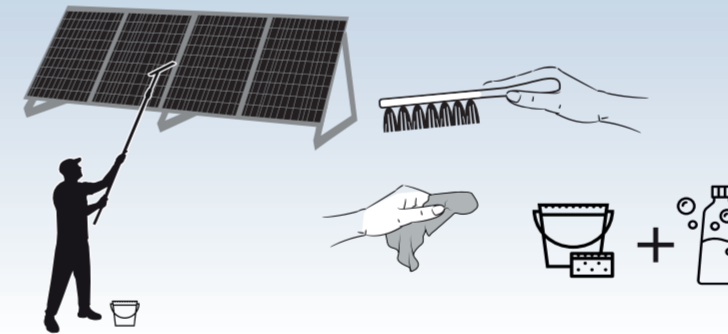


4

## Mantenimiento preventivo

Herramientas de mantenimiento preventivo recomendables:

- Cepillo suave para limpiar
- Paño suave para limpiar
- Jabón suave (no para paneles solares)
- Cubo de agua
- Rascador de plástico (para la eliminación segura del hielo)
- Bandeja para recojo de agua por deshielo



**Mantenimiento diario:**  
La temperatura en el compartimento de vacunas siempre debe controlarse en el termómetro cada mañana y cada noche. Por favor, recuerde que la vacuna dentro del aparato no debe congelarse. La temperatura ha sido ajustada en fábrica, y no debería ser ajustada por personal no autorizado. Controle cada día que la tapa esté correctamente colocada al aparato.

**Mantenimiento mensual:**  
Limpie la rejilla en el lado derecho del refrigerador una vez al mes.

**Mantenimiento anual:**  
Deben controlarse y limpiarse las conexiones y componentes eléctricos una vez al año, o con mayor frecuencia si es necesario.

**Mantenimiento de los paneles solares**

**Mantenimiento semanal:**  
Debe limpiarse el polvo de los paneles solares una vez por semana – o con la frecuencia necesaria. Debe llevarse a cabo la limpieza con agua.

**Mantenimiento anual:**  
Deben controlarse y limpiarse las conexiones y componentes eléctricos al menos una vez al año, o con mayor frecuencia si es necesario. Debido al riesgo de incendios, es necesario eliminar el polvo y la suciedad. Deben volverse a tensar todos los tornillos y tuercas 2 semanas después de la instalación, y en adelante una vez al año.

5

## POE`s- Procedimientos Operativos Estándar

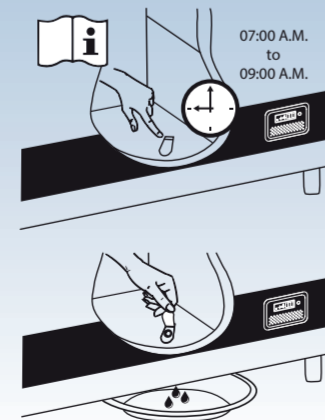
La condensación y/o la acumulación aumenta si

- El equipo se abre con demasiada frecuencia
- La tapa no se cierra propiamente
- La empaquetadura de la tapa está defectuosa
- Alta temperaturas ambiente
- Alta humedad del ambiente

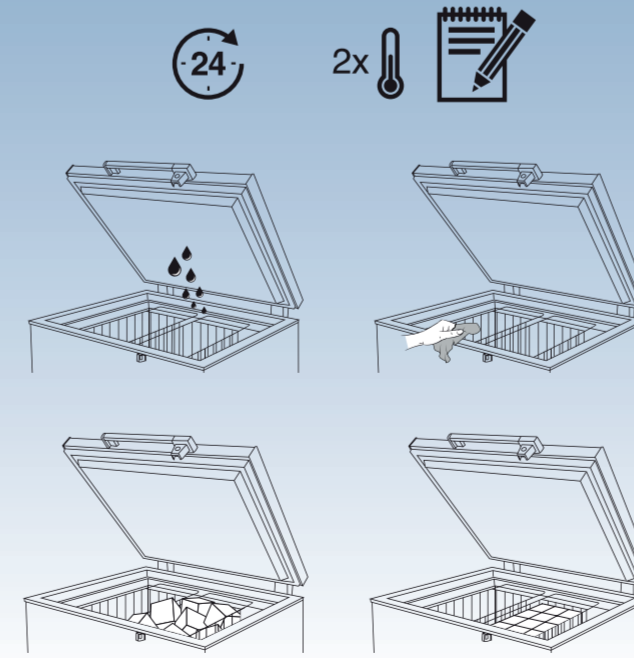
1. Desconecte la fuente de alimentación
2. Abra el tapón de drenaje
3. Coloque una bandeja debajo del drenaje de agua
4. Seque el compartimento de la vacuna con un paño suave y asegúrese de que no queda humedad después de la limpieza
5. Vuelva a insertar el tapón de drenaje interno
6. Vuelva a conectar la fuente de alimentación
7. Cuando el aparato haya recuperado las temperaturas seguras requeridas para el almacenamiento de las vacunas 2°- 8 °C, coloque las vacunas en hileras ordenadas con espacio.

**¡IMPORTANTE!**

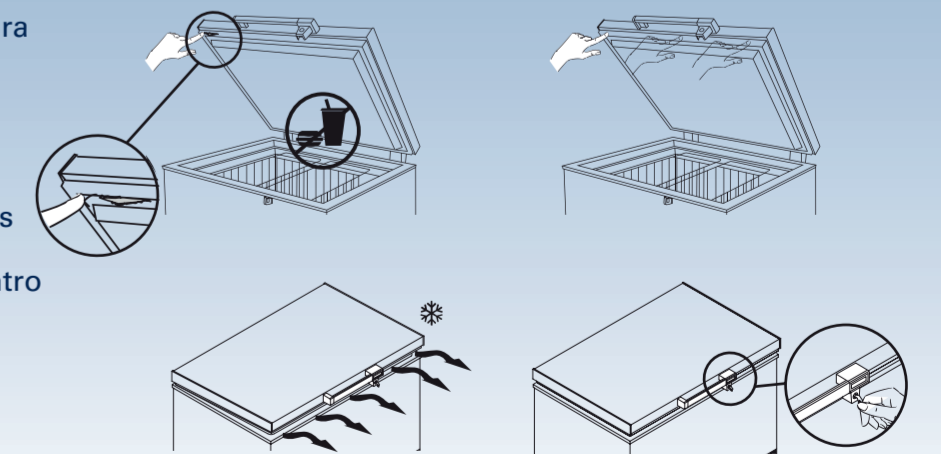
Antes del drenaje de agua de condensación, las vacunas deben ser trasladadas a otro ILR o a una caja fría acondicionada con paquetes de agua.



- Controle la temperatura cada mañana por la noche en el Fridge-Tag 2
- Asegúrese de que el aparato está seco, asegúrese de que se limpia dentro del aparato cada mes
- Mantenga las cajas de vacunas que contienen las vacunas en filas ordenadas con 2 cm. de espacio entre las cajas de vacunas para la circulación del aire.



- Asegúrese de que la empaquetadura de la tapa no esté defectuosa
- No se almacenarán alimentos ni bebidas en el compartimento de la vacuna
- No abra la puerta o la tapa a menos que sea esencial. La apertura frecuente eleva la temperatura dentro del refrigerador
- Asegúrese de que al cerrar la tapa encaje y quede bien ajustada
- Asegúrese de cerrar con llave la nevera cuando no esté en uso



8581491-01