

**BIOMEDICAL**

# F-90i

## CONGELADOR BIOMÉDICO

Con la huella más pequeña, esta unidad es perfecta para almacenar contenido biomédico en una habitación con espacio limitado. La unidad se puede colocar sobre una mesa para un fácil acceso en tu entorno de trabajo.

-5°C  
-25°C



### DIMENSIONES

|  |   |
|--|---|
| <b>Dimensiones Exteriores (AlxAnxPr), mm</b>   | 672x595x642                                 |
| <b>Dimensiones Interiores (AlxAnxPr), mm</b>   | 481x475x495                                 |
| <b>Weight Gross/Net, kg</b>                    | 54 / 44                                     |
| <b>Material inner cabinet</b>                  | ABS   |
| <b>Material outer cabinet</b>                  | Acero Pintado                               |
| <b>Peso del embalaje, kg</b>                   | 10  |
| <b>Dimensiones del embalaje (AlxAnxPr), mm</b> | 840x740x650                                 |
| <b>Espesor del aislamiento</b>                 | 50  |
| <b>Tipo de aislamiento</b>                     | Poliuretano con Ciclopentano                |
| <b>Distribución de Aire</b>                    | Dinámico                                    |
| <b>Movilidad</b>                               | Estándar: Patas Ajustables - Opción: Ruedas |
| <b>Refrigerante, Tipo / gramos</b>             | R600a / 38                                  |
| <b>Compresor de Velocidad Variable</b>         | Sí - Tecnología de Enfriamiento Adaptativo  |
| <b>Número de sondas</b>                        | 2   |

### CONTROLADOR

|  |                          |
|--|--------------------------|
| <b>Controlador</b>                     | i-Care, Pantalla táctil  |
| <b>Idioma del controlador</b>          | EN, DE, FR               |
| <b>Conexión USB</b>                    | Sí                       |
| <b>Registro de datos</b>               | Datos, Alarmas y Eventos |
| <b>Gráfico de temperatura</b>          | Sí                       |
| <b>Alarma de temperatura alta/baja</b> | Sí                       |
| <b>Alarma de puerta abierta</b>        | Sí                       |
| <b>Alarma de fallo de sonda</b>        | Sí                       |
| <b>Alarma de fallo de energía</b>      | Sí                       |

### ALMACENAMIENTO

|                                   |                    |
|-----------------------------------|--------------------|
| <b>Volumen, Bruto/Neto, L</b>     | 90 / 76            |
| <b>Estantes, Completos/Medios</b> | 1 / 1              |
| <b>Material del estante</b>       | Aluminio perforado |

### CARACTERÍSTICAS

|   |  |
|---|--|
| <b>Cerradura</b>                                    | Sí   |
| <b>Luz LED</b>                                      | Sí   |
| <b>Respaldo de Batería para el Controlador, 24h</b> | Sí   |
| <b>Sistema No-Frost™</b>                            | Sí   |
| <b>Calentador de marco de puerta</b>                | Gas caliente                                     |
| <b>Mirilla</b>                                      | Sí - Ø 20 mm                                     |
| <b>Contacto seco</b>                                | Sí   |
| <b>Puerta</b>                                       | Estándar: Sólido                                 |
| <b>Características de la puerta</b>                 | Automático: Cierre < 90° - Mantener cierre > 90° |
| <b>Reversibilidad de la puerta</b>                  | Sí   |



# F-90i

## CONGELADOR BIOMÉDICO

Con la huella más pequeña, esta unidad es perfecta para almacenar contenido biomédico en una habitación con espacio limitado. La unidad se puede colocar sobre una mesa para un fácil acceso en tu entorno de trabajo.

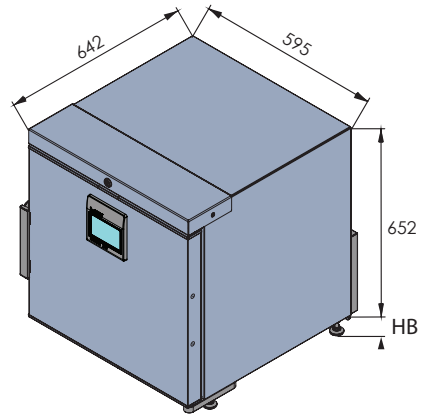
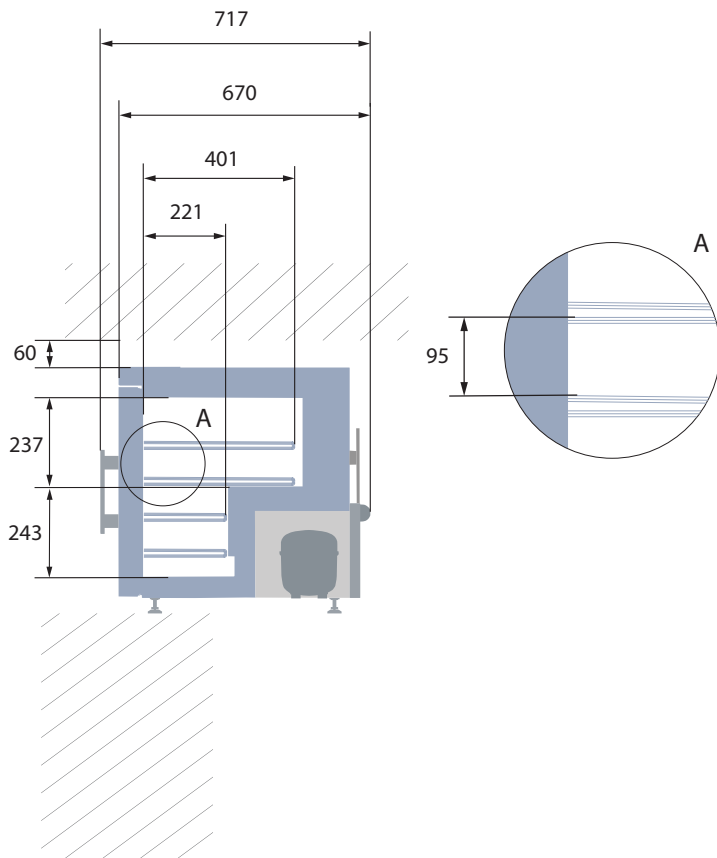
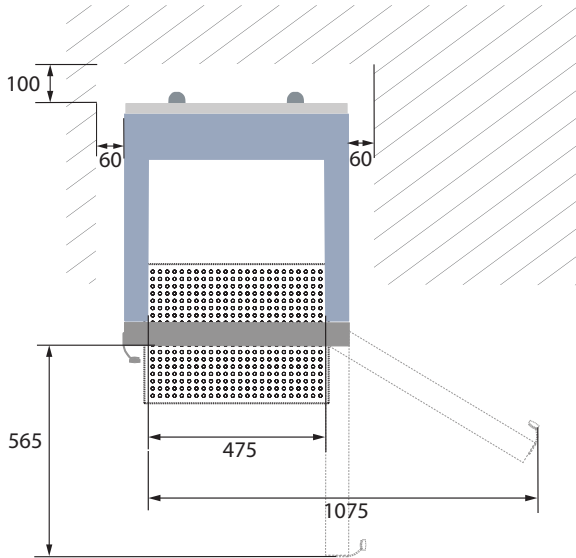
|  |                    |                        |
|--|--------------------|------------------------|
| <b>Voltaje/Frecuencia</b>  | Voltaje/Hz         | 230V/50-60Hz           |
| <b>Máxima Temperatura Ambiente</b>   | °C                 | 35°C                   |
| <b>Máxima Humedad</b>  | % rh               | 65%                    |
| <b>RENDIMIENTO</b>   |                    |                        |
| Todos los datos en RT20°C  |                    |                        |
| <b>Rango de temperatura</b>  | °C                 | -5 a -25               |
| <b>Uniformidad en el rendimiento - diferencia entre la parte superior e inferior</b> | °C                 | +/- 1.9                |
| <b>Tiempo de enfriamiento</b>  | Minutos            | 69 min a -20°C         |
| <b>Tiempo de retención</b>   | Minutos            | 54 min a -10°C         |
| <b>Ruido</b>   | dB                 | 40                     |
| <b>Modo de ahorro de energía</b>   | kWh/24h            | 0,94kWh/24h a -20      |
| <b>Consumo de energía, kWh / 24h</b>   | kWh/24h            | 1,1kWh/24h a -25       |
| <b>Energía anual</b>   | kWh/añual          | 40kWh/y a -25°         |
| <b>Consumo instantáneo de energía</b>  | kW                 | PD 0,120/Estable 0,046 |
| <b>Rechazo de calor</b>  | W                  | 110                    |
| <b>Valor U</b>   | W/m <sup>2</sup> K | 0.59                   |
| <b>COMPONENTES DE REFRIGERACIÓN</b>  |                    |                        |
| <b>Refrigerante/Cantidad (gramos)</b>  |                    | R600a/38gr             |
| <b>Número de compresores</b>   | piezas             | 1                      |
| <b>Compresor de velocidad variable</b>   | Sí/No              | Sí                     |
| <b>Distribución de aire interna (tipo de)</b>  |                    | Corriente de aire dual |
| <b>Ventilador del evaporad</b>   | Sí/No/Variable     | Sí                     |
| <b>Ventilador del condensador</b>  | Sí/No/Variable     | No                     |
| <b>Número de sondas</b>  | piezas             | 2                      |
| <b>Descongelación</b>  | Sí/No              | Sí - automático        |
| <b>CARACTERÍSTICAS</b>   |                    |                        |
| <b>Termostato de seguridad</b>   | sí/no/opcional     | No                     |
| <b>Cerradura</b>   | sí/no              | Sí                     |
| <b>Luz LED</b>   | sí/no              | Sí                     |
| <b>Respaldo de Batería para el Controlador</b>                                       | sí/no/opcional     | Sí - 24h               |
| <b>Mirilla</b>   | sí/no - Ømm        | Sí - Ø 20mm            |
| <b>Contacto seco</b>   | sí/no              | Sí                     |
| <b>Ruedas</b>  | sí/no/opcional     | Opcional               |
| <b>Puerta</b>  | vidrio/sólido      | Sólido                 |
| <b>Cierre de la puerta</b>   | sí/no/opcional     | Sí                     |
| <b>Reversibilidad de la puerta</b>   | sí/no              | Sí                     |
| <b>Mantener automático a 90°C</b>  | sí/no              | Sí                     |
| <b>Válvula de vacío</b>  | sí/no              | Sí                     |
| <b>VIP (Panel al vacío)</b>  | sí/no              | No                     |
| <b>Calentador perimetral</b>   |                    | Bucle de gas caliente  |



# F-90i

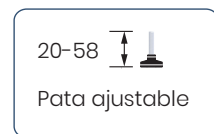
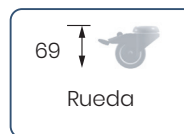
## CONGELADOR BIOMÉDICO

Con la huella más pequeña, esta unidad es perfecta para almacenar contenido biomédico en una habitación con espacio limitado. La unidad se puede colocar sobre una mesa para un fácil acceso en tu entorno de trabajo.



Todas las medidas en mm

HB: Altura de la base  
(HB es ajustable cuando el valor dado es xx-xx)





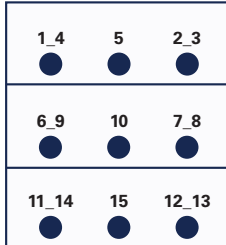
# F-90i

## CONGELADOR BIOMÉDICO

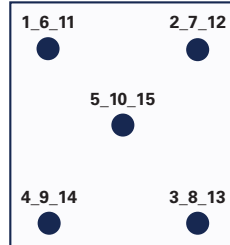
Con la huella más pequeña, esta unidad es perfecta para almacenar contenido biomédico en una habitación con espacio limitado. La unidad se puede colocar sobre una mesa para un fácil acceso en tu entorno de trabajo.

### POSICIÓN DEL SENSOR

#### VISTA FRONTAL



#### VISTA SUPERIOR



### MODELO

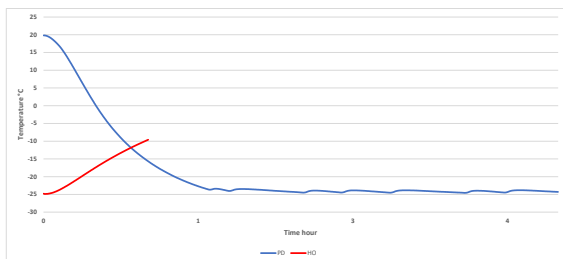
### F-90I

|                      |  |
|----------------------|--|
| Tipo de prueba       | Prueba de 15-punto   |
| Entorno de prueba    | Condiciones controladas, gabinete vacío                                    |
| Temperatura ambiente | 20°C   |
| Humedad              | 60%  |
| Punto de ajuste      | -25°C  |
| Sensor utilizado     | 25gr de latón estañado formado como un cilindro con un diámetro de 15,2 mm |
| Instalación          | Aparato instalado según las condiciones del manual de instrucciones        |
| Refrigerante         | R600a  |

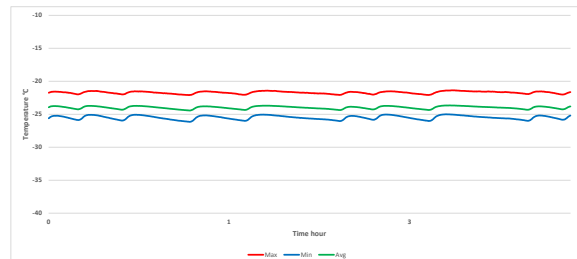
### TEMPERATURA DEL SENSOR

| Posición del sensor | P1    | P2    | P3    | P4    | P5    | P6    | P7    | P8    | P9    | P10   | P11   | P12   | P13   | P14   | P15   |
|---------------------|-------|-------|-------|-------|-------|-------|-------|-------|-------|-------|-------|-------|-------|-------|-------|
| Máx.                | -22   | -22,4 | -22,9 | -21,5 | -22,6 | -22,4 | -23,5 | -23,5 | -22,4 | -23,4 | -22,6 | -23,5 | -23,6 | -22,5 | -23,5 |
| Prom.               | -22,9 | -23,3 | -24,1 | -22,2 | -23,2 | -23,4 | -24,3 | -24,3 | -23,5 | -24,4 | -23,6 | -24,6 | -24,7 | -23,3 | -24,6 |
| Mín.                | -24   | -24,6 | -25,3 | -23,1 | -24   | -24,6 | -25,2 | -25,3 | -24,8 | -25,5 | -24,8 | -25,9 | -25,9 | -24,4 | -26   |

### CALENTAMIENTO Y ENFRIAMIENTO



### OPERACIÓN CÍCLICA



### RENDIMIENTO TÍPICO EN AMBIENTE 20°C – GABINETE VACÍO

|  |                 |
|--|-----------------|
| Temperatura promedio del gabinete  | -24°C           |
| Uniformidad  | +/- 1,9°C       |
| Estabilidad en promedio  | 0,3°C           |
| Recuperación de 1 min. con la puerta abierta a -20°C<br>Temperatura promedio | 9 min.          |
| Tasa de ciclo encendido/apagado  | 5,1 / 13,9 min. |
| Ciclo de trabajo   | 25,2%           |
| Consumo de energía - Modo normal   | 1,1 kWh/día     |
| Consumo de energía - Modo de ahorro de energía (-20)                         | 0,94 kWh/día    |
| Tiempo de enfriamiento a -20°C temperatura promedio                          | 69 min.         |
| Tiempo de retención de -25°C a -10°C   | 54 min.         |
| La temperatura de la muestra no excede                                       | -15°C           |
| Rechazo de calor   | 100             |