

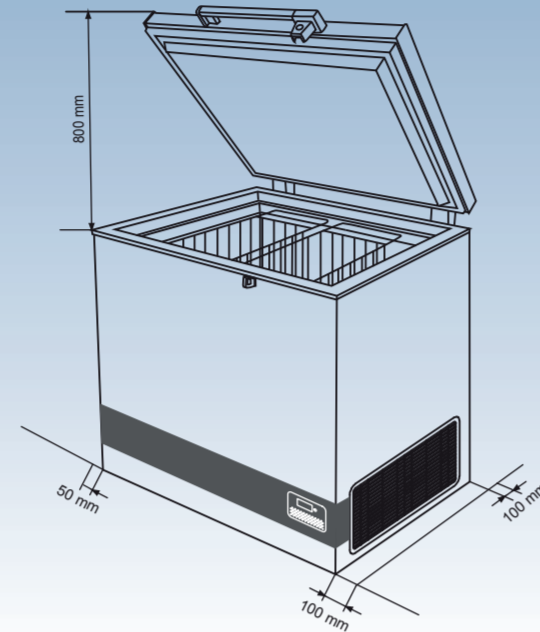
# CÓMO MANTENER EL REFRIGERADOR ICE LINED PARA VACUNAS

1

## Ubicación correcta del dispositivo

El refrigerador esta:

- Fuera de la luz solar directa
- En un área bien ventilada
- Despejado de cualquier fuente de calor
- En un piso nivelado, en caso contrario, ajustar alguna de las 04 patas niveladoras
- Tiene suficiente espacio para la circulación del aire
- A más de 100 mm entre la parte posterior y la pared
- A más de 100 mm del lado derecho del refrigerador (rejilla) y la pared
- A más de 200 mm entre otras refrigeradoras para vacunas

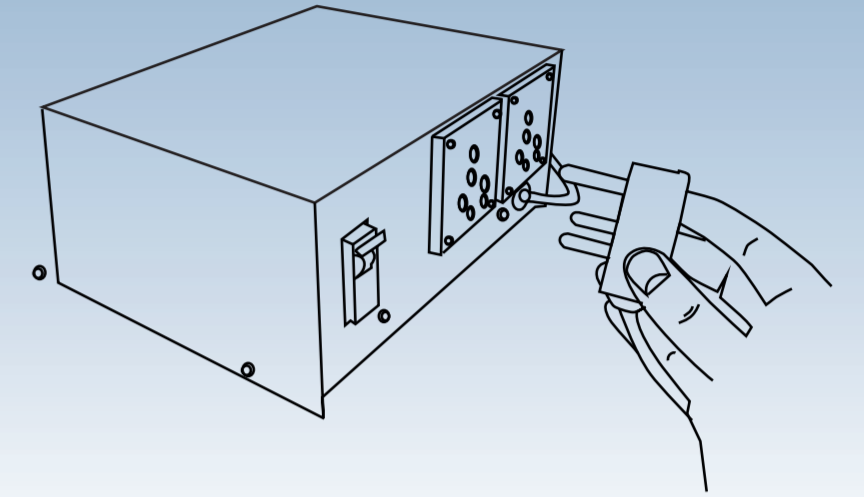


2

## Proteja la fuente de alimentación

La fuente de alimentación del refrigerador está protegida con:

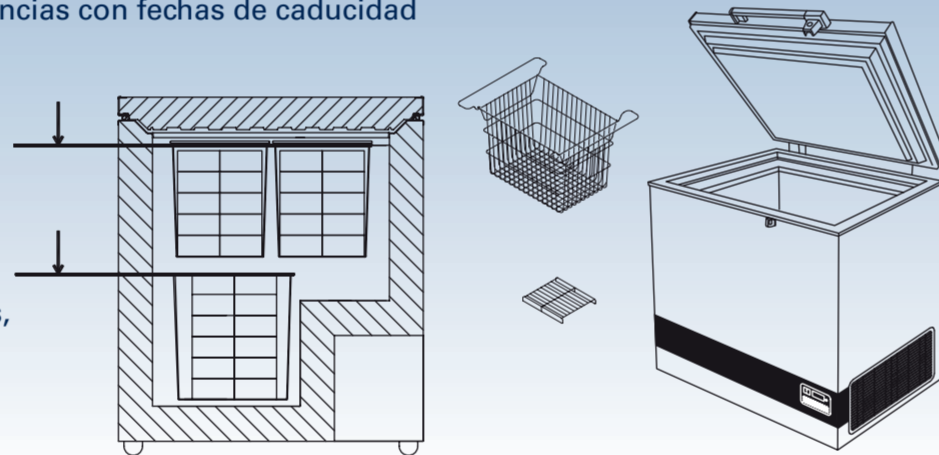
- Cada unidad de refrigeración debe estar conectada a un estabilizador individual.
- No se recomienda la derivación del estabilizador, ya que tal practica puede provocar daños del CCE y, a su vez, la seguridad de las vacunas y por tanto debe ser evitado.
- Enfatizar en reparar los estabilizadores inmediatamente.
- Identifique al proveedor de servicio autoriza de Vestfrost, en caso de que se necesite asistencia técnica.



3

## Carga de vacunas

- Asegúrese siempre de que las temperaturas en el compartimento de la vacuna sean estables por el técnico de Cadena de frío dentro de 2°C y 8°C.
- Use las cestas y rejillas inferiores, las cuales están incluidas en la refrigeradora
- Almacene las vacunas cuidadosamente. Deje espacio de 2 cm entre filas, para la circulación de aire.
- No cargue la vacuna por encima de la parte superior de la cesta (Para tipos específicos ver manuales de instrucciones)
- No almacenar nunca vacunas caducadas en el refrigerador; Retire las vacunas caducadas
- Organice para que la caducidad más temprana sea la más fácil de alcanzar.
- Divida las existencias con fechas de caducidad diferentes.
- Mantenga un "Utilice esta caja primero" para vacunas con fechas de caducidad temprana (para tipos específicos, consulte los manuales de instrucciones)



4

## Mantenimiento preventivo

Herramientas de mantenimiento preventivo recomendables:

- Cepillo suave para limpiar
- Paño suave para limpiar
- Jabón suave (no para paneles solares)
- Cubo de agua
- Rascador de plástico (para la eliminación segura del hielo)
- Bandeja para recojo de agua por deshielo



**¡Importante!**  
Para el mantenimiento o limpieza del aparato, desconecte la fuente de alimentación.

- Mantenimiento diario:**  
La temperatura en el compartimento de vacunas siempre debe controlarse en el termómetro cada mañana y cada noche. Por favor, recuerde que la vacuna dentro del aparato no debe congelarse.
- Mantenimiento semanal:**  
Durante el uso normal, el agua puede acumularse en la parte inferior del aparato, retirar con un paño o a través del orificio de drenaje Limpie las gotitas de agua en la pared interior, al mismo tiempo. Bajo ciertas condiciones ambientales, puede formar escarcha en la pared interior. Retire la escarcha sin utilizar herramientas afiladas. Inspeccione si la junta de la tapa se cierre hermético a la parte superior del marco, cuando la tapa está cerrada. Una tapa de cierre hermético reduce la acumulación de agua y la formación de escarcha significativamente.
- Mantenimiento mensual:**  
Limpie la rejilla en el lado derecho del refrigerador una vez al mes.
- Mantenimiento anual:**  
Deben controlarse y limpiarse las conexiones y componentes eléctricos una vez al año, o con mayor frecuencia si es necesario.

5

## POE's- Procedimientos Operativos Estándar

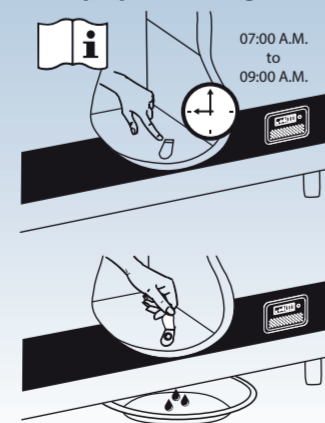
La condensación y/o acumulación de agua aumenta si:

- El equipo se abre con demasiada frecuencia
- La tapa no se cierra propiamente
- La empaquetadura de la tapa está defectuosa
- Alta temperaturas ambiente
- Alta humedad del ambiente

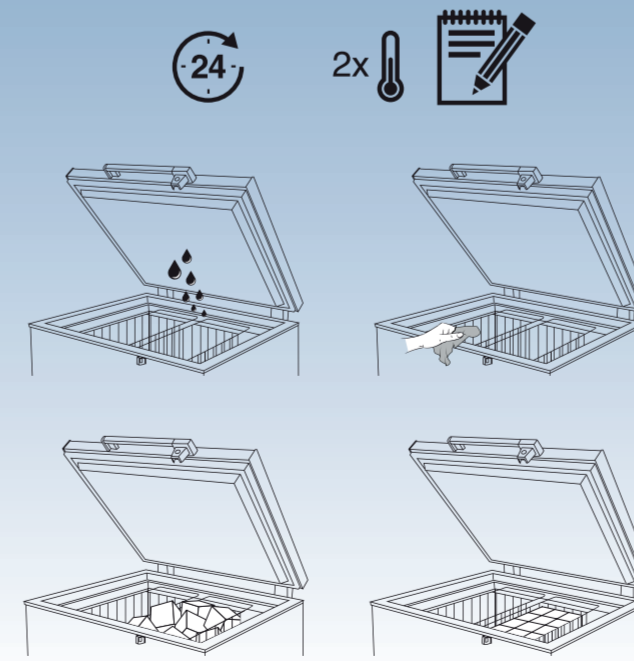
1. Desconecte la fuente de alimentación
2. Abra el tapón de drenaje
3. Coloque una bandeja debajo del drenaje de agua
4. Seque el compartimento de la vacuna con un paño suave y asegúrese de que no queda humedad después de la limpieza
5. Vuelva a insertar el tapón de drenaje interno
6. Vuelva a conectar la fuente de alimentación
7. Cuando el aparato haya recuperado las temperaturas seguras requeridas para el almacenamiento de las vacunas 2°- 8 °C, coloque las vacunas en hileras ordenadas con espacio.

**¡IMPORTANTE!**

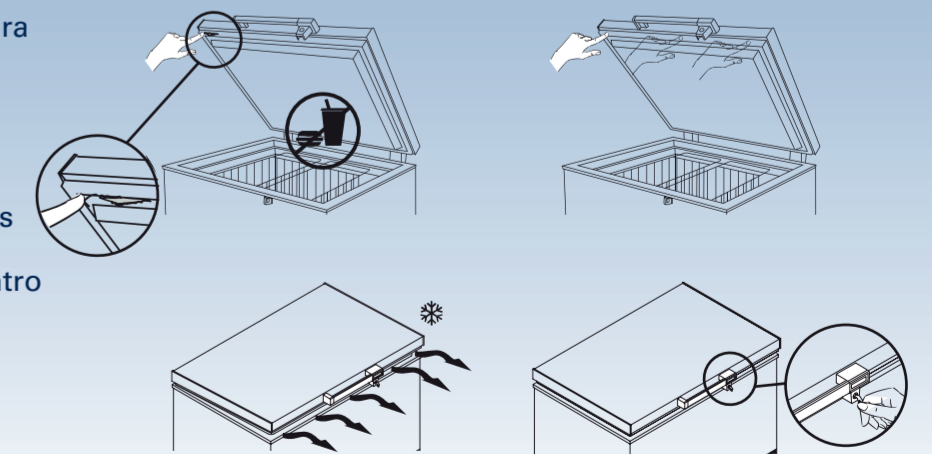
Antes del drenaje de agua de condensación, las vacunas deben ser trasladadas a otro ILR o a una caja fría acondicionada con paquetes de agua.



- Controle la temperatura cada mañana por la noche en el Fridge-Tag 2
- Asegúrese de que el aparato está seco, asegúrese de que se limpia dentro del aparato cada mes
- Mantenga las cajas de vacunas que contienen las vacunas en filas ordenadas con 2 cm. de espacio entre las cajas de vacunas para la circulación del aire.



- Asegúrese de que la empaquetadura de la tapa no esté defectuosa
- No se almacenarán alimentos ni bebidas en el compartimento de la vacuna
- No abra la puerta o la tapa a menos que sea esencial. La apertura frecuente eleva la temperatura dentro del refrigerador
- Asegúrese de que al cerrar la tapa encaje y quede bien ajustada
- Asegúrese de cerrar con llave la nevera cuando no esté en uso



8581480-01

**VESTFROST**  
SOLUTIONS