



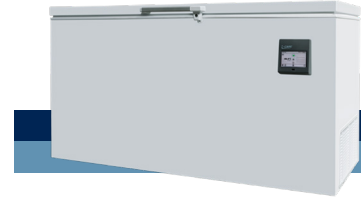
BIOMEDICAL

# ULTF-C383i

## CONGELADOR ULT HORIZONTAL

El diseño del congelador horizontal es una opción económica que conserva bien el frío gracias a la tapa horizontal.

-20°C  
-86°C



### DIMENSIONES

Dimensiones Exteriores (AlxAxPr), mm	831x1560x608
Dimensiones Interiores (AlxAxPr), mm	624x1400x440
Weight Gross/Net, kg	112 / 86
Material inner cabinet	Acero Pintado
Material outer cabinet	Acero Pintado
Peso del embalaje, kg	26
Dimensiones del embalaje (AlxAxPr), mm	900x1613x725
Espesor del aislamiento	80
Tipo de aislamiento	Poliuretano con Ciclopentano
Movilidad	Estándar: 4 ruedas con frenos
Refrigerante, Tipo / gramos	Nature R2 / 161
Compresor de Velocidad Variable	No
Distribución de aire interna (tipo de)	Estático
Número de sondas	1

### CONTROLADOR

Controlador	i-Care, Pantalla táctil
Idioma del controlador	EN, DE, FR
Conexión USB	Sí
Registro de datos	Datos, Alarmas y Eventos
Gráfico de temperatura	Sí
Alarma de temperatura alta/baja	Sí
Alarma de puerta abierta	No
Alarma de fallo de sonda	Sí
Alarma de fallo de energía	Sí

### ALMACENAMIENTO

Volumen, Bruto/Neto, L	383 / 638
Capacidad de Cryoboxes "2	282
Capacidad de viales de 2 ml	28.200
Tapas interiores	Sí

### CARACTERÍSTICAS

Cerradura	Sí
Luz LED	No
Respaldo de Batería para el Controlador, 24h	Sí
VIP (Panel Aislado al Vacío)	No
Calentador de marco de puerta	No
Mirilla	Sí - Ø 12,5 mm
Contacto seco	Sí
Válvula de vacío	No
Puerta	Sólido



# ULTF-C383i

## CONGELADOR ULT HORIZONTAL

El diseño del congelador horizontal es una opción económica que conserva bien el frío gracias a la tapa horizontal.

BIOMEDICAL

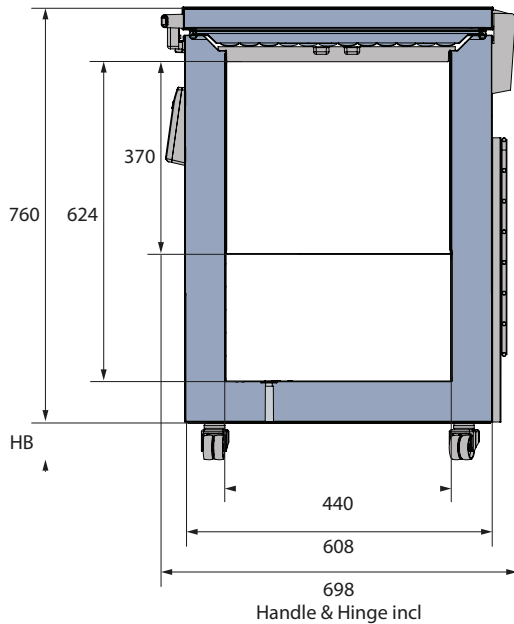
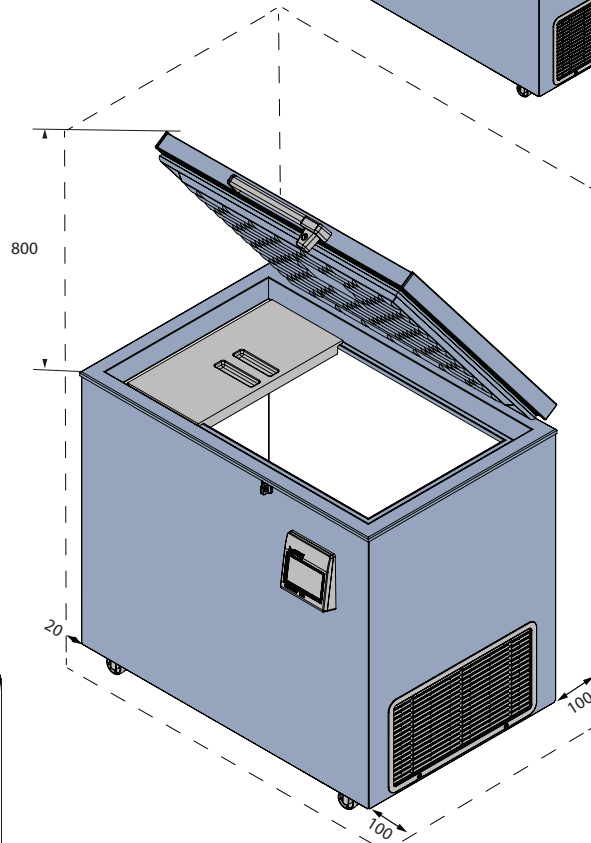
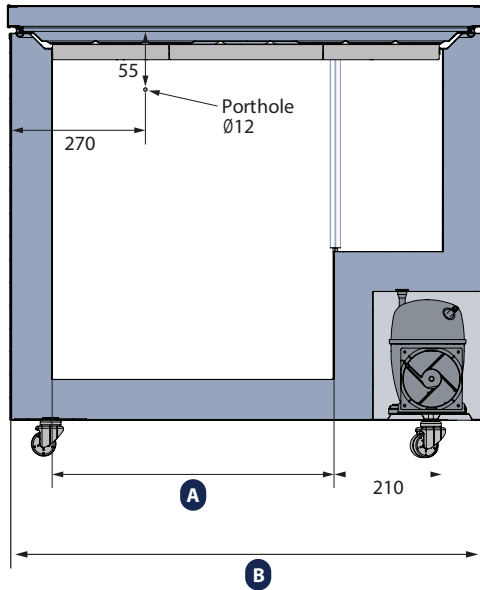
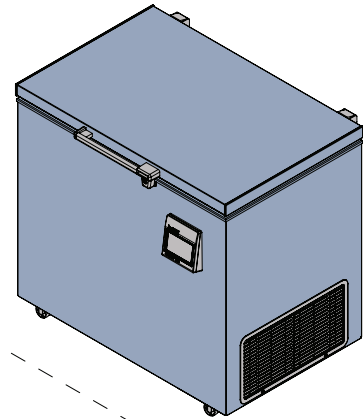
<b>Voltaje/Frecuencia</b>	Voltaje/Hz	230V/50Hz
<b>Máxima Temperatura Ambiente</b>	°C	25°C
<b>Máxima Humedad</b>	% rh	65%
<b>RENDIMIENTO</b>		
Todos los datos en RT20°C		
<b>Rango de temperatura</b>	°C	-20 a -86
<b>Uniformidad en el rendimiento - diferencia entre la parte superior e inferior</b>	°C	+/- 1,1
<b>Tiempo de enfriamiento</b>	Minutos	138 min a -75°C
<b>Tiempo de retención</b>	Minutos	69 min a -60°C
<b>Ruido</b>	dB	55
<b>Modo de ahorro de energía</b>	kWh/24h	7,424 kWh/24h a -70
<b>Consumo de energía, kWh / 24h</b>	kWh/24h	9,957 kWh/24h a -82
<b>Energía anual</b>	kWh/añual	3634,3 kWh/y a -82°C
<b>Consumo instantáneo de energía</b>	kW	PD 0,810-0,600/Estable 0,532
<b>Rechazo de calor</b>	W	670
<b>Valor U</b>	W/m <sup>2</sup> K	0,2
<b>COMPONENTES DE REFRIGERACIÓN</b>		
<b>Refrigerante/Cantidad (gramos)</b>		Nature R 2/161gr
<b>Número de compresores</b>	piezas	1
<b>Compresor de velocidad variable</b>	Sí/No	No
<b>Distribución de aire interna (tipo de)</b>		Estático
<b>Ventilador del evaporad</b>	Sí/No/Variable	No
<b>Ventilador del condensador</b>	Sí/No/Variable	Sí
<b>Número de sondas</b>	piezas	1
<b>Descongelación</b>	Sí/No	No



# ULTF-C383i

## CONGELADOR ULT HORIZONTAL

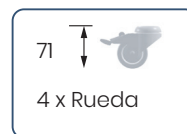
El diseño del congelador horizontal es una opción económica que conserva bien el frío gracias a la tapa horizontal.



MODEL	A	B
ULTF-C198i	550	920
ULTF-C296i	890	1260
ULTF-C383i	1190	1560

Todas las medidas en mm

HB: Altura de la base  
(HB es ajustable cuando el valor dado es xx-xx)





# ULTF-C383i

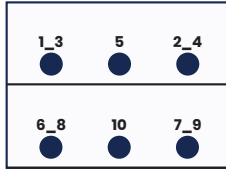
## CONGELADOR ULT HORIZONTAL

El diseño del congelador horizontal es una opción económica que conserva bien el frío gracias a la tapa horizontal.

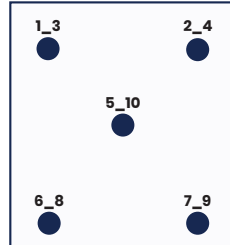
BIOMEDICAL

### POSICIÓN DEL SENSOR

#### VISTA FRONTAL



#### VISTA SUPERIOR



### MODELO

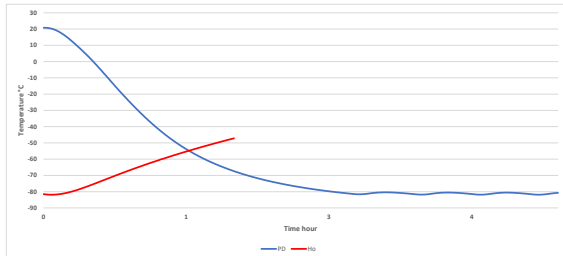
### ULTF-C383I

Tipo de prueba	Prueba de 10-punto
Entorno de prueba	Condiciones controladas, gabinete vacío
Temperatura ambiente	20°C
Humedad	60%
Punto de ajuste	-82°C
Sensor utilizado	25gr de latón estañado formado como un cilindro con un diámetro de 15,2 mm
Instalación	Aparato instalado según las condiciones del manual de instrucciones
Refrigerante	Nature R 2

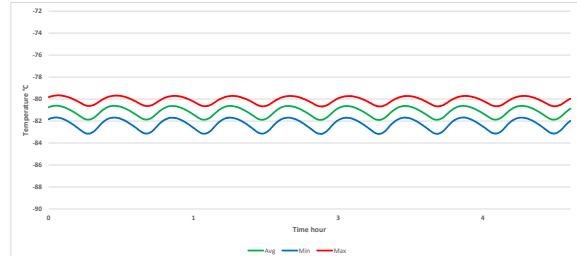
### TEMPERATURA DEL SENSOR

Posición del sensor	P1	P2	P3	P4	P5	P6	P7	P8	P9	P10
Máx.	-80,9	-81,5	-81,7	-80	-80,3	-79,9	-79,7	-80,7	-81,7	-80,8
Prom.	-81,5	-82,2	-82,3	-80,8	-80,8	-80,4	-80,1	-81,2	-81,7	-80,8
Mín.	-82,3	-83	-83,2	-81,6	-81,5	-81	-80,7	-81,8	-82,5	-81,6

### CALENTAMIENTO Y ENFRIAMIENTO



### OPERACIÓN CÍCLICA



### RENDIMIENTO TÍPICO EN AMBIENTE 20°C - GABINETE VACÍO

Temperatura promedio del gabinete	-81,2°C
Variación máxima del punto de ajuste	+/- 1,1°C
Estabilidad en promedio	0,6°C
Recuperación de 1 min. con la puerta abierta a -75°C temperatura promedio	<1 min.
Tasa de ciclo encendido/apagado	25 / 7 min.
Ciclo de trabajo	75%
Consumo de energía - Modo normal	9,95 kWh/día
Consumo de energía - Modo de ahorro de energía	7,42 kWh/día
Tiempo de enfriamiento a -75°C temperatura promedio	138 min.
Tiempo de retención de -82°C a -60°C	69 min.
Rechazo de calor	670 W