



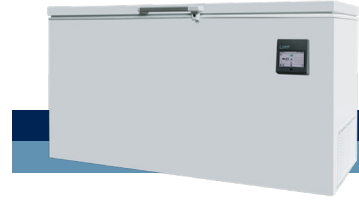
BIOMEDICAL

# ULTF-C383i

## CONGELADOR ULT HORIZONTAL

El diseño del congelador horizontal es una opción económica que conserva bien el frío gracias a la tapa horizontal.

-20°C  
-86°C



### DIMENSIONES

Dimensiones Exteriores (AlxAxPr), mm	831x1560x608
Dimensiones Interiores (AlxAxPr), mm	624x1400x440
Weight Gross/Net, kg	112 / 86
Material inner cabinet	Acero Pintado
Material outer cabinet	Acero Pintado
Peso del embalaje, kg	-
Dimensiones del embalaje (AlxAxPr), mm	-
Espesor del aislamiento	80
Tipo de aislamiento	Poliuretano con Ciclopentano
Movilidad	Estándar: 4 ruedas con frenos
Refrigerante, Tipo / gramos	Nature R2 / 161
Compresor de Velocidad Variable	No
Distribución de aire interna (tipo de)	Estático
Número de sondas	1

### CONTROLADOR

Controlador	i-Care, Pantalla táctil
Idioma del controlador	EN, DE, FR
Conexión USB	Sí
Registro de datos	Datos, Alarmas y Eventos
Gráfico de temperatura	Sí
Alarma de temperatura alta/baja	Sí
Alarma de puerta abierta	No
Alarma de fallo de sonda	Sí
Alarma de fallo de energía	Sí

### ALMACENAMIENTO

Volumen, Bruto/Neto, L	383 / 638
Capacidad de Cryoboxes "2	282
Capacidad de viales de 2 ml	28.200
Tapas interiores	Sí

### CARACTERÍSTICAS

Cerradura	Sí
Luz LED	No
Respaldo de Batería para el Controlador, 24h	Sí
VIP (Panel Aislado al Vacío)	No
Calentador perimetral	No
Mirilla	Sí - Ø 12,5 mm
Contacto seco	Sí
Válvula de vacío	No
Puerta	Sólido



# ULTF-C383i

## CONGELADOR ULT HORIZONTAL

El diseño del congelador horizontal es una opción económica que conserva bien el frío gracias a la tapa horizontal.

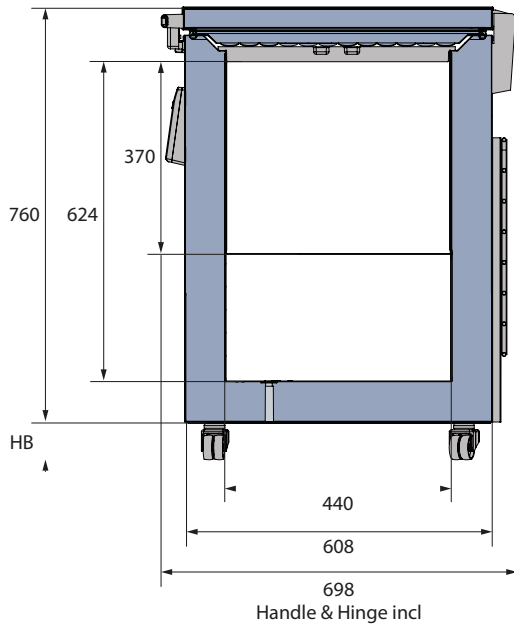
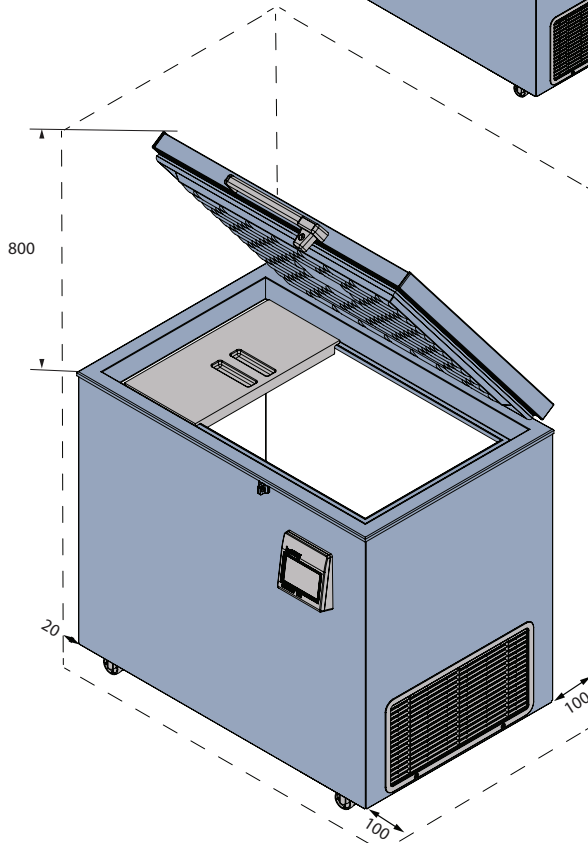
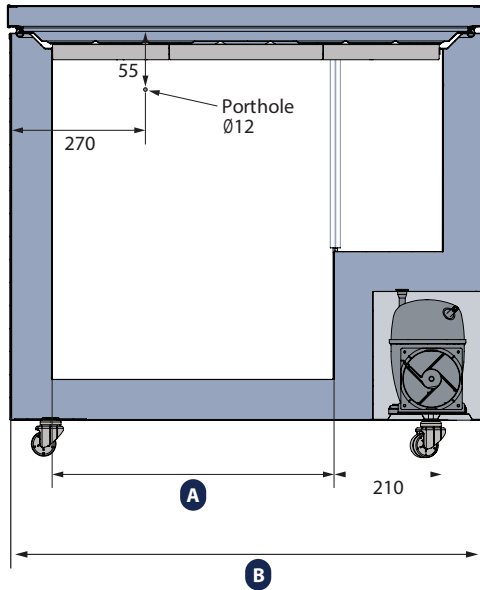
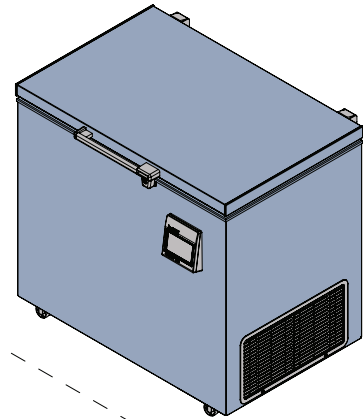
<b>Voltaje/Frecuencia</b>	Voltaje/Hz	230V/50Hz
<b>Máxima Temperatura Ambiente</b>	°C	25°C
<b>Máxima Humedad</b>	% rh	65%
<b>RENDIMIENTO</b>		
Todos los datos en RT20°C		
<b>Rango de temperatura</b>	°C	-20 a -86
<b>Uniformidad en el rendimiento - diferencia entre la parte superior e inferior</b>	°C	+/- 1,1
<b>Tiempo de enfriamiento</b>	Minutos	138 min a -75°C
<b>Tiempo de retención</b>	Minutos	69 min a -60°C
<b>Ruido</b>	dB	55
<b>Modo de ahorro de energía</b>	kWh/24h	7,424 kWh/24h a -70
<b>Consumo de energía, kWh / 24h</b>	kWh/24h	9,957 kWh/24h a -82
<b>Energía anual</b>	kWh/añual	3634,3 kWh/y a -82°C
<b>Consumo instantáneo de energía</b>	kW	PD 0,810-0,600/Estable 0,532
<b>Rechazo de calor</b>	W	670
<b>Valor U</b>	W/m <sup>2</sup> K	0,2
<b>COMPONENTES DE REFRIGERACIÓN</b>		
<b>Refrigerante/Cantidad (gramos)</b>		Nature R 2/161gr
<b>Número de compresores</b>	piezas	1
<b>Compresor de velocidad variable</b>	Sí/No	No
<b>Distribución de aire interna (tipo de)</b>		Estático
<b>Ventilador del evaporad</b>	Sí/No/Variable	No
<b>Ventilador del condensador</b>	Sí/No/Variable	Sí
<b>Número de sondas</b>	piezas	1
<b>Descongelación</b>	Sí/No	No



# ULTF-C383i

## CONGELADOR ULT HORIZONTAL

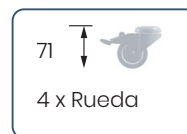
El diseño del congelador horizontal es una opción económica que conserva bien el frío gracias a la tapa horizontal.



MODEL	A	B
ULTF-C198i	550	920
ULTF-C296i	890	1260
ULTF-C383i	1190	1560

Todas las medidas en mm

HB: Altura de la base  
(HB es ajustable cuando el valor dado es xx-xx)





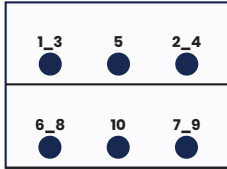
# ULTF-C383i

## CONGELADOR ULT HORIZONTAL

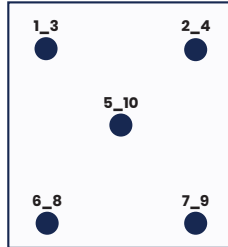
El diseño del congelador horizontal es una opción económica que conserva bien el frío gracias a la tapa horizontal.

### POSICIÓN DEL SENSOR

#### VISTA FRONTAL



#### VISTA SUPERIOR



### MODELO

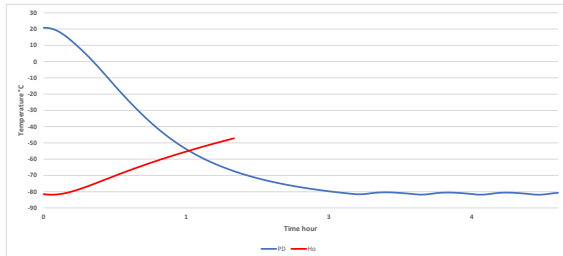
### ULTF-C383i

Tipo de prueba	Prueba de 10-punto
Entorno de prueba	Condiciones controladas, gabinete vacío
Temperatura ambiente	20°C
Humedad	60%
Punto de ajuste	-82°C
Sensor utilizado	25gr de latón estañado formado como un cilindro con un diámetro de 15,2 mm
Instalación	Aparato instalado según las condiciones del manual de instrucciones
Refrigerante	Nature R 2

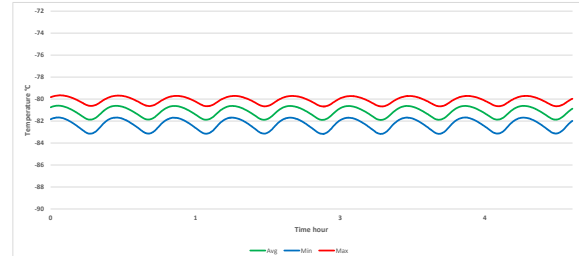
### TEMPERATURA DEL SENSOR

Posición del sensor	P1	P2	P3	P4	P5	P6	P7	P8	P9	P10
Máx.	-80,9	-81,5	-81,7	-80	-80,3	-79,9	-79,7	-80,7	-81,7	-80,8
Prom.	-81,5	-82,2	-82,3	-80,8	-80,8	-80,4	-80,1	-81,2	-81,7	-80,8
Mín.	-82,3	-83	-83,2	-81,6	-81,5	-81	-80,7	-81,8	-82,5	-81,6

### CALENTAMIENTO Y ENFRIAMIENTO



### OPERACIÓN CÍCLICA



### RENDIMIENTO TÍPICO EN AMBIENTE 20°C - GABINETE VACÍO

Temperatura promedio del gabinete	-81,2°C
Variación máxima del punto de ajuste	+/- 1,1°C
Estabilidad en promedio	0,6°C
Recuperación de 1 min. con la puerta abierta a -75°C temperatura promedio	<1 min.
Tasa de ciclo encendido/apagado	25 / 7 min.
Ciclo de trabajo	75%
Consumo de energía - Modo normal	9,95 kWh/día
Consumo de energía - Modo de ahorro de energía	7,42 kWh/día
Tiempo de enfriamiento a -75°C temperatura promedio	138 min.
Tiempo de retención de -82°C a -60°C	69 min.
Rechazo de calor	670 W