



BIOMEDICAL

ULTF-C296i

CONGÉLATEUR COFFRE ULT

Le design du coffre est un choix économique, qui conserve bien le froid grâce au couvercle horizontal.

-20°C
-86°C



DIMENSIONS

Dimensions extérieures HxLxP, mm	831x1260x608
Dimensions intérieures HxLxP, mm	624x1100x440
Poids brut/net, kg	100 / 78
Matériau de l'armoire intérieure	Acier peint
Matériau de l'armoire extérieure	Acier peint
Poids de l'emballage, kg	22
Dimensions de l'emballage HxLxP, mm	900x1313x725
Épaisseur de l'isolation	80
Type d'isolation	Polyuréthane avec cyclopentane
Mobilité	Standard : 4 roulettes avec freins
Réfrigérant, Type / gramme	Nature R2 / 143
Compresseur à vitesse variable	Non
Distribution d'air interne	Statique
Nombre de sondes	1

CONTRÔLEUR

Contrôleur	i-Care, Écran tactile
Langue du contrôleur	EN, DE, FR
Connexion USB	Oui
Enregistrement	Data, Alarms & Events
Graphique de température	Oui
Alarme de température haute/basse	Oui
Alarme de porte ouverte	Non
Alarme de défaillance de sonde	Oui
Alarme de panne de courant	Oui

STOCKAGE

Volume, Brut/Net, L	296 / 284
Capacité des Cryoboxes "2	216
Capacité des flacons de 2 ml	21.600
Couvercles intérieurs	Oui

CARACTÉRISTIQUES

Serrure	Oui
Lumière LED	Non
Batterie de secours pour contrôleur	Oui
VIP (Panneau isolant sous vide)	Non
Chauffage périmétrique	Non
Hublot	Oui - Ø 12,5 mm
Contact sec	Oui
Valve à vide	Non
Porte	Solide



ULTF-C296i

CONGÉLATEUR COFFRE ULT

Le design du coffre est un choix économique, qui conserve bien le froid grâce au couvercle horizontal.

BIOMEDICAL

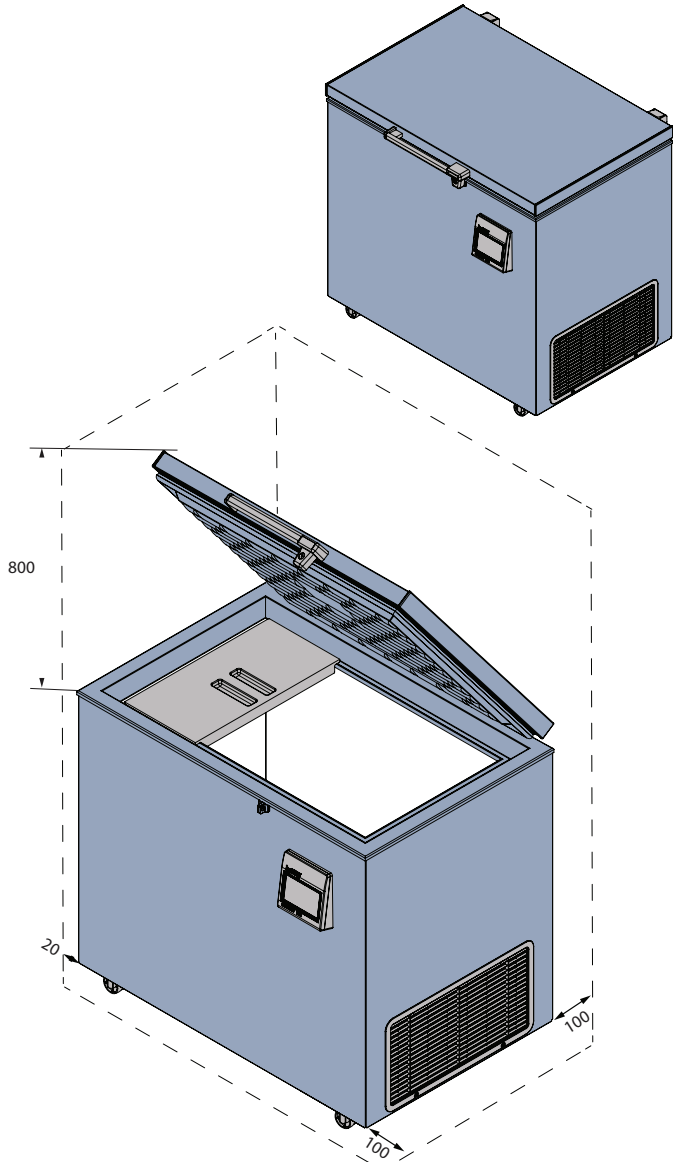
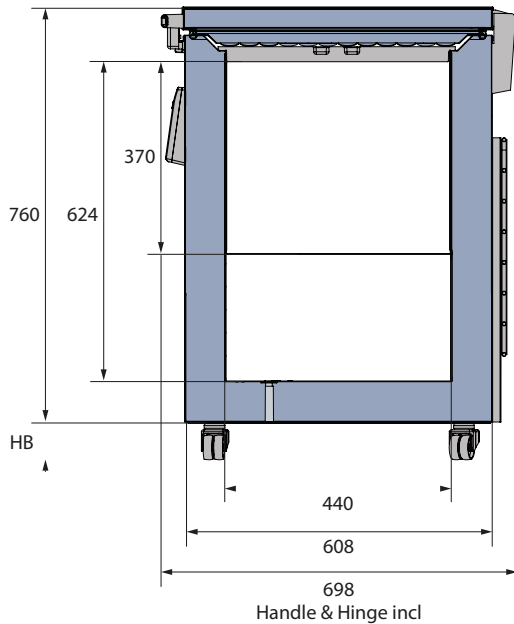
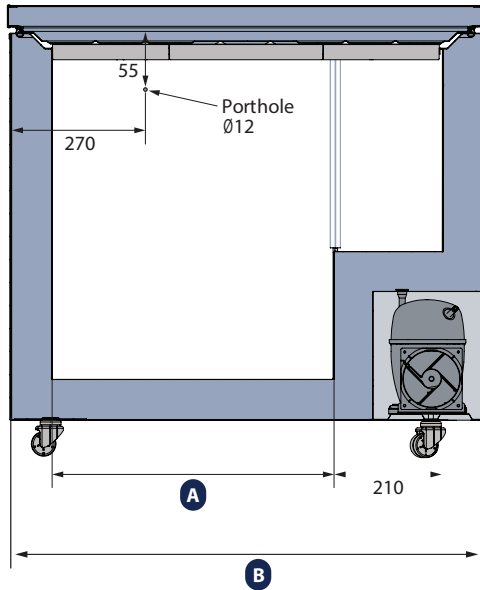
Tension/Fréquence	Tension/Hz	230V/50Hz
Température ambiante maximale	°C	25°C
Humidité maximale	% rh	65%
PERFORMANCE		
Toutes les données à RT 20°C		
Plage de température	°C	-20 à -86
Uniformité des performances - différence entre le haut et le bas	°C	+/- 1,2
Temps de descente	Minutes	130 min à -75°C
Temps de maintien	Minutes	72 min à -60°C
Bruit	dB	55
Mode d'économie d'énergie	kWh/24h	7,04kWh/24h réglé à -70
Consommation d'énergie, kWh / 24h	kWh/24h	9,855 kWh/24h réglé à -82
Énergie annuelle	kWh/annuelle	3597,1 kWh/y réglé à -82°C
Consommation instantanée d'énergie	kW	PD 0,710-0,550/ Stabilité 0,520
Rejet de chaleur	W	642
Valeur U	W/m ² K	0,2
COMPOSANTS DE REFROIDISSEMENT		
Réfrigérant/Quantité (gramme)		Nature R 2/143gr
Nombre de compresseurs	pcs	1
Compresseur à vitesse variable	Oui/Non	Non
Distribution d'air interne (type de)		Statique
Ventilateur de l'évaporateur	Oui/Non/Variable	Non
Ventilateur du condenseur	Oui/Non/Variable	Oui
Nombre de sondes	pcs	1
Dégivrage	Oui/Non	Non



ULTF-C296i

CONGÉLATEUR COFFRE ULT

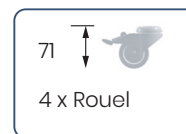
Le design du coffre est un choix économique, qui conserve bien le froid grâce au couvercle horizontal.



MODEL	A	B
ULTF-C198i	550	920
ULTF-C296i	890	1260
ULTF-C383i	1190	1560

Toutes les mesures en mm

HB : Hauteur de la base
(HB est réglable lorsque la valeur donnée est xx-xx)



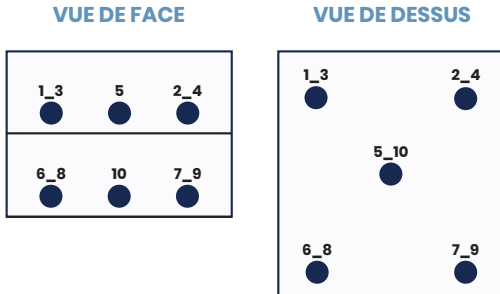


ULTF-C296i

CONGÉLATEUR COFFRE ULT

Le design du coffre est un choix économique, qui conserve bien le froid grâce au couvercle horizontal.

POSITION DU CAPTEUR



MODÈLE

ULTF-C296I

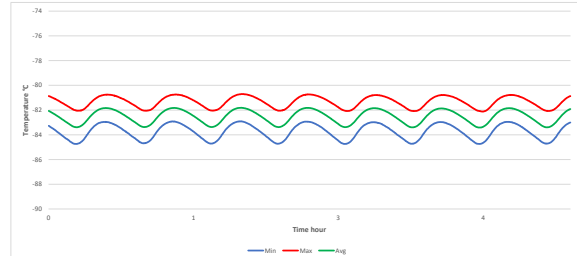
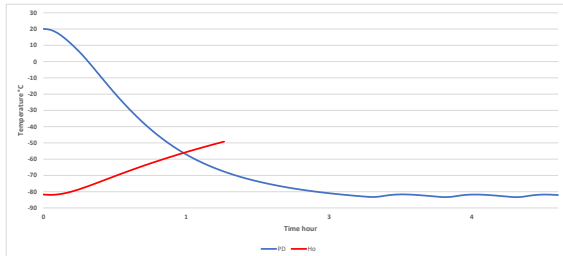
Type de test	Test de 10-point
Environnement de test	Conditions contrôlées, armoire vide
Température ambiante	20°C
Humidité	60%
Point de consigne	-82°C
Capteur utilisé	25 gr laiton étamé formé en cylindre avec un diamètre de 15,2 mm
Installation	Appareil installé selon les conditions du manuel d'instructions
Réfrigérant	Nature R 2

TEMPÉRATURE DU CAPTEUR

Position du capteur	P1	P2	P3	P4	P5	P6	P7	P8	P9	P10
Max	-81,5	-82,7	-82,9	-82,3	-82,1	-80,7	-81,6	-80,9	-82	-81,3
Moy.	-82,4	-83,5	-83,8	-83,2	-82,7	-81,4	-82,2	-81,5	-82,7	-82,1
Min.	-83,3	-84,5	-84,7	-84,2	-83,5	-82,1	-82,9	-82,3	-83,6	-83

CHAUFFAGE & REFROIDISSEMENT

FONCTIONNEMENT CYCLIQUE



PERFORMANCE TYPIQUE À 20°C AMBIANT - ARMOIRE VIDE

Température moyenne de l'armoire	-82,5°C
Variation maximale par rapport au point de consigne	+/- 1,2°C
Stabilité moyenne	0,8°C
Récupération en 1 min. après ouverture de la porte à -75°C température moyenne	<1 min.
Taux de cycle marche/arrêt	30 / 7 min.
Cycle de service	77,3%
Consommation d'énergie - Mode normal	9,85 kWh/jour
Consommation d'énergie - Mode économie d'énergie	7,04 kWh/jour
Temps de descente à -75°C température moyenne	130 min.
Temps de maintien de -82°C à -60°C	72 min.
Rejet de chaleur	642 W