



BIOMEDICAL



Protection for storage
CE II 3G nA IIB T6

R-90i Glass

REFRIGERADOR BIOMÉDICO

Con la huella más pequeña, esta unidad es perfecta para almacenar contenido biomédico en una habitación con espacio limitado. La unidad se puede colocar sobre una mesa para un fácil acceso en tu entorno de trabajo.

+2°C
+20°C



DIMENSIONES

Dimensiones Exteriores (AlxAnxPr), mm	672x595x642
Dimensiones Interiores (AlxAnxPr), mm	481x475x495
Weight Gross/Net, kg	52 / 42
Material inner cabinet	ABS
Material outer cabinet	Acero Pintado
Peso del embalaje, kg	-
Dimensiones del embalaje (AlxAnxPr), mm	-
Espesor del aislamiento	50
Tipo de aislamiento	Poliuretano con Ciclopentano
Distribución de Aire	Dinámico
Movilidad	Estándar: Patas Ajustables - Opción: Ruedas
Refrigerante, Tipo / gramos	R600a / 39
Compresor de Velocidad Variable	Sí - Tecnología de Enfriamiento Adaptativo
Número de sondas	4

CONTROLADOR

Controlador	i-Care, Pantalla táctil
Idioma del controlador	EN, DE, FR
Conexión USB	Sí
Registro de datos	Datos, Alarmas y Eventos
Gráfico de temperatura	Sí
Alarma de temperatura alta/baja	Sí
Alarma de puerta abierta	Sí
Alarma de fallo de sonda	Sí
Alarma de fallo de energía	Sí

ALMACENAMIENTO

Volumen, Bruto/Neto, L	90 / 76
Estantes, Completos/Medios	1 / 1
Material del estante	Aluminio perforado

CARACTERÍSTICAS

Cerradura	Sí
Luz LED	Sí
Respaldo de Batería para el Controlador, 24h	Sí
Termostato de seguridad	Sí
Mirilla	Sí - Ø 20 mm
Contacto seco	Sí
Botella de referencia	Sí
Puerta	Vidrio
Características de la puerta	Automático: Cierre < 90° - Mantener cierre > 90°
Reversibilidad de la puerta	Sí



R-90i Glass

REFRIGERADOR BIOMÉDICO

Con la huella más pequeña, esta unidad es perfecta para almacenar contenido biomédico en una habitación con espacio limitado. La unidad se puede colocar sobre una mesa para un fácil acceso en tu entorno de trabajo.

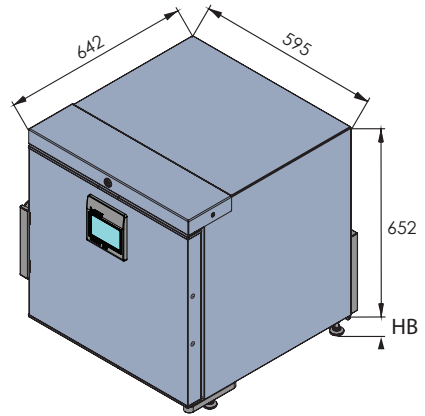
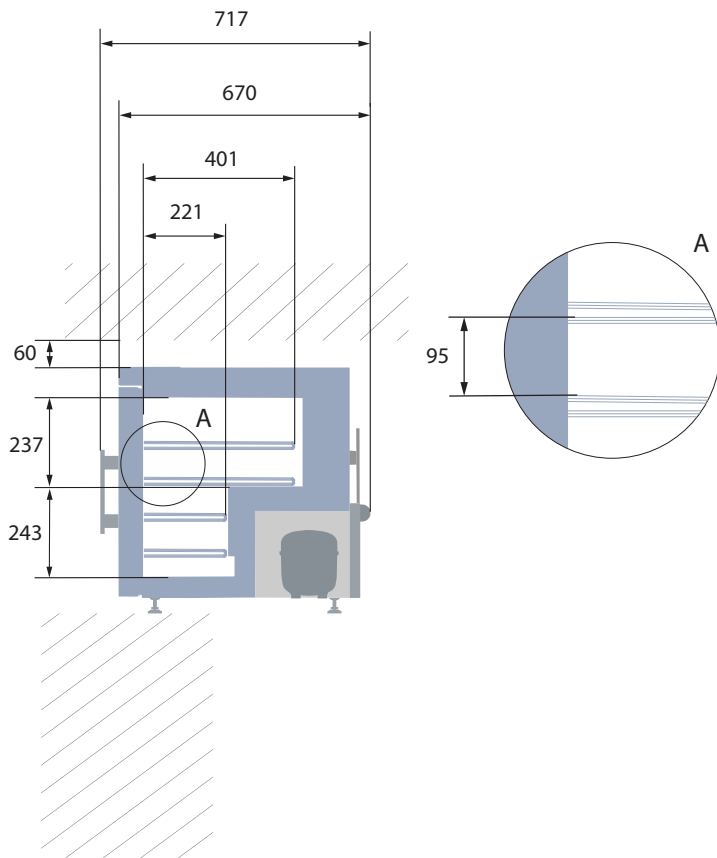
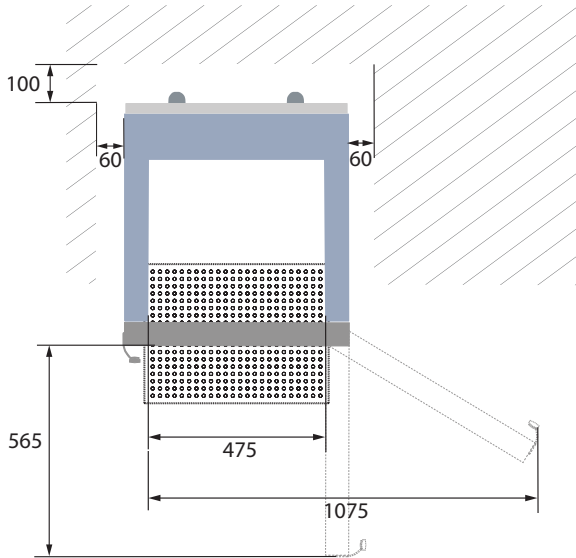
Voltaje/Frecuencia	Voltaje/Hz	230V/50-60Hz
Máxima Temperatura Ambiente	°C	35°C
Máxima Humedad	% rh	65%
RENDIMIENTO		
Todos los datos en RT20°C		
Rango de temperatura	°C	2 a -20
Uniformidad en el rendimiento - diferencia entre la parte superior e inferior	°C	+/- 1,2
Tiempo de enfriamiento	Minutos	40 min a 6°C
Tiempo de retención	Minutos	75 min a 10°C
Ruido	dB	46
Consumo de energía, kWh / 24h	kWh/24h	0,336 kWh/24h a 5°C
Energía anual	kWh/añual	122,6kWh/y a 5°C
Consumo instantáneo de energía	kW	PD 0,068/Estable 0,028
Rechazo de calor	W	50
Valor U	W/m ² K	0,69
COMPONENTES DE REFRIGERACIÓN		
Refrigerante/Cantidad (gramos)		R600a/39gr
Número de compresores	piezas	1
Compresor de velocidad variable	Sí/No	Sí
Distribución de aire interna (tipo de)		Corriente de aire única
Ventilador del evaporad	Sí/No/Variable	Sí
Ventilador del condensador	Sí/No/Variable	No
Número de sondas	piezas	4
Descongelación	Sí/No	Sí - automático
CARACTERÍSTICAS		
Termostato de seguridad	sí/no/opcional	Sí
Cerradura	sí/no	Sí
Luz LED	sí/no	Sí
Respaldo de Batería para el Controlador	sí/no/opcional	Sí - 24h
Mirilla	sí/no - Ømm	Sí - Ø 20mm
Contacto seco	sí/no	Sí
Ruedas	sí/no/opcional	Opcional
Puerta	vidrio/sólido	Vidrio
Botella de referencia	sí/no/opcional	Sí
Cierre de la puerta	sí/no/opcional	Sí
Reversibilidad de la puerta	sí/no	Sí
Mantener automático a 90°C	sí/no	Sí
Ventilación al vacío + VIP (Panel al vacío)	sí/no	No



R-90i Glass

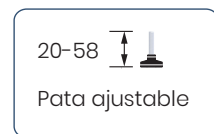
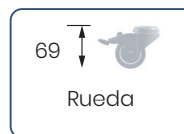
REFRIGERADOR BIOMÉDICO

Con la huella más pequeña, esta unidad es perfecta para almacenar contenido biomédico en una habitación con espacio limitado. La unidad se puede colocar sobre una mesa para un fácil acceso en tu entorno de trabajo.



Todas las medidas en mm

HB: Altura de la base
(HB es ajustable cuando el valor dado es xx-xx)





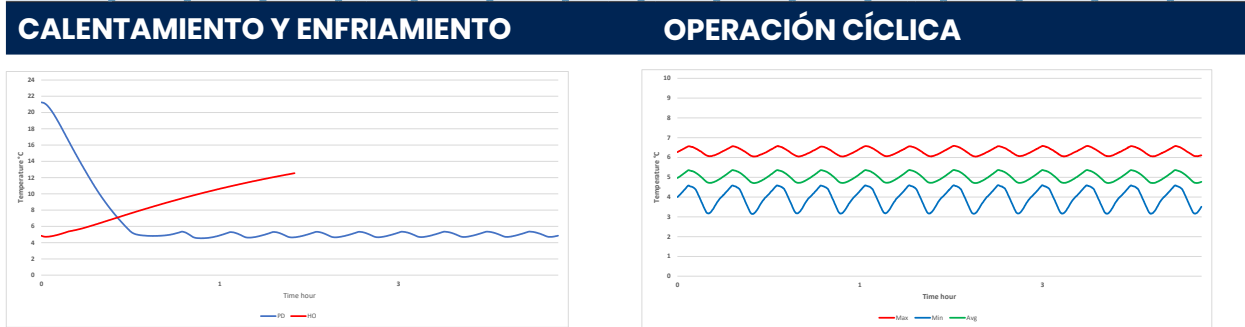
R-90i Glass

REFRIGERADOR BIOMÉDICO

Con la huella más pequeña, esta unidad es perfecta para almacenar contenido biomédico en una habitación con espacio limitado. La unidad se puede colocar sobre una mesa para un fácil acceso en tu entorno de trabajo.

POSICIÓN DEL SENSOR		MODELO	R-90i GLASS
VISTA FRONTAL	VISTA SUPERIOR	Tipo de prueba	Prueba de 15-punto
		Entorno de prueba	Condiciones controladas, gabinete vacío
		Temperatura ambiente	20°C
		Humedad	60%
		Punto de ajuste	5°C
		Sensor utilizado	25gr de latón estañado formado como un cilindro con un diámetro de 15,2 mm
		Instalación	Aparato instalado según las condiciones del manual de instrucciones
		Refrigerante	R600a

TEMPERATURA DEL SENSOR															
Posición del sensor	P1	P2	P3	P4	P5	P6	P7	P8	P9	P10	P11	P12	P13	P14	P15
Máx.	4,6	4,7	4,8	5	4,9	5,3	5,2	5	5,1	5,2	5,9	6	6	6,6	6,5
Prom.	4,1	4,2	4,1	4,1	4,3	5,2	5	4,8	4,9	4,9	5,7	5,9	5,8	6,3	6,2
Mín.	5,1	5,1	5,1	5,4	4,9	3,5	4	3,7	4,2	4	4,2	4,2	3,9	4,5	3,4



RENDIMIENTO TÍPICO EN AMBIENTE 20°C – GABINETE VACÍO	
Temperatura promedio del gabinete	5°C
Uniformidad	+/- 1,2°C
Estabilidad en promedio	0,3°C
Recuperación de 1 min. con la puerta abierta a 6°C Temperatura promedio	10 min.
Tasa de ciclo encendido/apagado	7,7 / 10 min.
Ciclo de trabajo	41,7%
Consumo de energía	0,33 kWh/día
Tiempo de enfriamiento a 6°C temperatura promedio	40 min.
Tiempo de retención de 5°C a 10°C	40 min.
La temperatura de la muestra no excede	8°C
Rechazo de calor	40 W