



BIOMEDICAL

# VTS 098

## CONGELADOR ULT BIOMÉDICO

Con un diseño compacto, este congelador bajo mostrador se ajusta perfectamente debajo de tu banco de trabajo, proporcionando una solución de almacenamiento ideal para lugares donde el espacio es limitado.



Protection for storage  
CE 0113G nA IIB T6



### DIMENSIONES

Dimensiones Exteriores (AlxAnxPr), mm	808x595x585
Profundidad incl. manija de la puerta	695
Altura + pata/ruedas	808 + 22-27
Dimensiones Interiores (AlxAnxPr), mm	675x430x425
Peso Bruto/Neto, kg	87 / 61
Material del gabinete interior	Acero Inoxidable
Material del gabinete exterior	Acero Pintado
Peso del embalaje, kg	26
Dimensiones del embalaje (AlxAnxPr), mm	1100x800x750
Espesor del aislamiento	80
Tipo de aislamiento	Poliuretano con Ciclopentano
Movilidad	4 x patas ajustables
Refrigerante, Tipo / gramos	Nature R 2/109

### CONTROLADOR

Idioma del controlador	Sin idioma - solo 3 dígitos
Conexión USB	Sí
Registro de datos	Sí
Alarma de temperatura alta/baja	Sí
Alarma de puerta abierta	Sí
Alarma de fallo de sonda	Sí
Alarma de fallo de energía	Sí

### ALMACENAMIENTO

Volumen, Bruto/Neto, L	92 / 92
Estantes	3
Cryoboxes "2	63

### CARACTERÍSTICAS

Cerradura	Sí
Luz LED	Sí
Respaldo de Batería para el Controlador	Sí - 24h
Mirilla	Sí - Ø 14,5mm
Contacto seco	Sí
Ruedas	Opcional
Puerta	Sólido
Reversibilidad de la puerta	No
Válvula de vacío	Sí
VIP (Panel al vacío)	Sí
Calentador perimetral	Bucle de gas caliente



# VTS 098

## CONGELADOR ULT BIOMÉDICO

Con un diseño compacto, este congelador bajo mostrador se ajusta perfectamente debajo de tu banco de trabajo, proporcionando una solución de almacenamiento ideal para lugares donde el espacio es limitado.

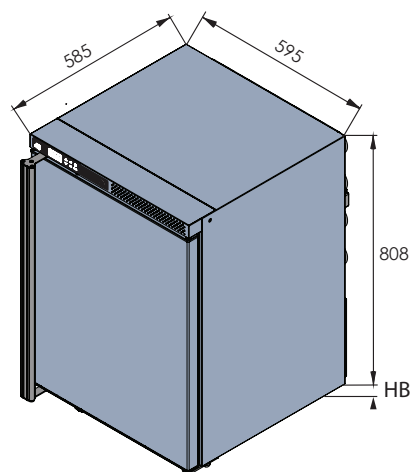
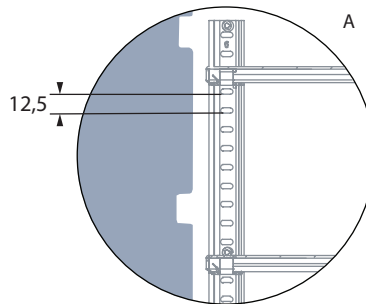
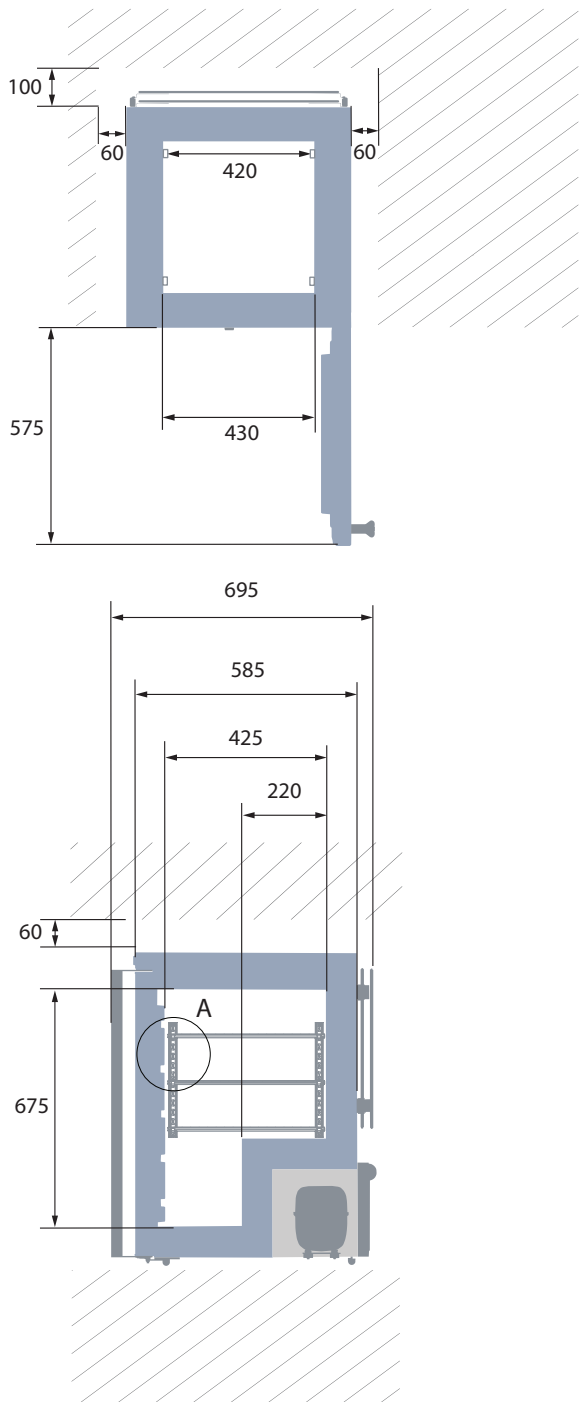
<b>Voltaje/Frecuencia</b>	Voltaje/Hz	230V/50Hz
<b>Máxima Temperatura Ambiente</b>	°C	25°C
<b>Máxima Humedad</b>	% rh	65%
<b>RENDIMIENTO</b>		
Todos los datos en RT20°C		
<b>Rango de temperatura</b>	°C	-20 a -86
<b>Uniformidad en el rendimiento - diferencia entre la parte superior e inferior</b>	°C	+/- 2,0
<b>Tiempo de enfriamiento</b>	Minutos	168 min a -75°C
<b>Tiempo de retención</b>	Minutos	102 min a -60°C
<b>Ruido</b>	dB	
<b>Modo de ahorro de energía</b>	kWh/24h	NA
<b>Consumo de energía, kWh / 24h</b>	kWh/24h	6,562 kWh/24h a -82
<b>Energía anual</b>	kWh/añual	2395,13kWh/y a -82°C
<b>Consumo instantáneo de energía</b>	kW	PD 0,750-0,4/Estable 0,330
<b>Rechazo de calor</b>	W	393
<b>Valor U</b>	W/m <sup>2</sup> K	0,18
<b>COMPONENTES DE REFRIGERACIÓN</b>		
<b>Refrigerante/Cantidad (gramos)</b>		Nature R 2/109
<b>Número de compresores</b>	piezas	1
<b>Compresor de velocidad variable</b>	Sí/No	No
<b>Distribución de aire interna (tipo de)</b>		Estático
<b>Ventilador del evaporad</b>	Sí/No/Variable	No
<b>Ventilador del condensador</b>	Sí/No/Variable	Sí
<b>Número de sondas</b>	piezas	1
<b>Descongelación</b>	Sí/No	No



# VTS 098

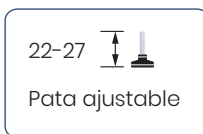
## CONGELADOR ULT BIOMÉDICO

Con un diseño compacto, este congelador bajo mostrador se ajusta perfectamente debajo de tu banco de trabajo, proporcionando una solución de almacenamiento ideal para lugares donde el espacio es limitado.



Todas las medidas en mm

HB: Altura de la base  
(HB es ajustable cuando el valor dado es xx-xx)





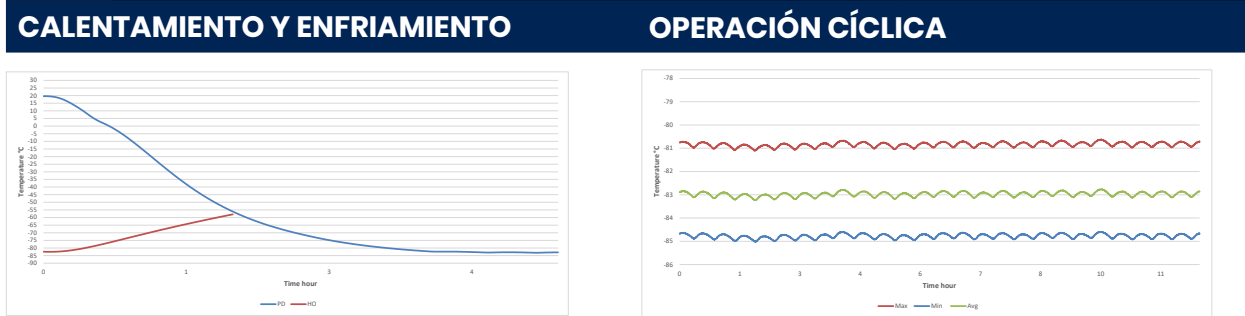
# VTS 098

## CONGELADOR ULT BIOMÉDICO

Con un diseño compacto, este congelador bajo mostrador se ajusta perfectamente debajo de tu banco de trabajo, proporcionando una solución de almacenamiento ideal para lugares donde el espacio es limitado.

POSICIÓN DEL SENSOR		MODELO	VTS 098
<p><b>VISTA FRONTAL</b></p>	<p><b>VISTA SUPERIOR</b></p>	<p><b>Tipo de prueba</b></p>	Prueba de 8-punto
		<p><b>Entorno de prueba</b></p>	Condiciones controladas, gabinete vacío
		<p><b>Temperatura ambiente</b></p>	20°C
		<p><b>Humedad</b></p>	60%
		<p><b>Punto de ajuste</b></p>	-82°C
		<p><b>Sensor utilizado</b></p>	25gr de latón estañado formado como un cilindro con un diámetro de 15,2 mm
		<p><b>Instalación</b></p>	Aparato instalado según las condiciones del manual de instrucciones
		<p><b>Refrigerante</b></p>	Nature R

TEMPERATURA DEL SENSOR															
Posición del sensor	P1	P2	P3	P4	P5	P6	P7	P8	P9	P10	P11	P12	P13	P14	P15
Máx.	-80,9	-81,2	-81,1	-80,9	-80,6	-84,6	-84,2	-83,5	-83,4	-83,2	-83,6	-83,4	-83,8	-83,8	-83,6
Prom.	-81,1	-81,4	-81,3	-81,2	-80,8	-84,8	-84,4	-83,7	-83,6	-83,4	-83,8	-83,6	-84,1	-84,1	-83,9
Mín.	-81,3	-81,6	-81,6	-81,4	-81,1	-85	-84,6	-83,9	-83,9	-83,6	-84,1	-83,8	-84,4	-84,4	-84,1



RENDIMIENTO TÍPICO EN AMBIENTE 20°C – GABINETE VACÍO	
Temperatura promedio del gabinete	-83°C
Variación máxima del punto de ajuste	+1,7/-2,6°C
Estabilidad en promedio	±0,2°C
Recuperación de 1 min. con la puerta abierta a -75°C temperatura promedio	32 min.
Tasa de ciclo encendido/apagado	22,7/4,7 min.
Ciclo de trabajo	82,4%
Consumo de energía	6,56 kWh/día
Tiempo de enfriamiento a -75°C temperatura promedio	168 min.
Tiempo de retención de -82°C a -60°C	102 min.
La temperatura de la muestra no excede	-70°C