



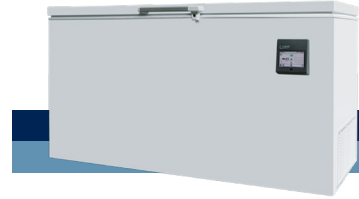
BIOMEDICAL

ULTF-C383i

CONGÉLATEUR COFFRE ULT

Le design du coffre est un choix économique, qui conserve bien le froid grâce au couvercle horizontal.

-20°C
-86°C



DIMENSIONS

Dimensions extérieures HxLxP, mm	831x1560x608
Dimensions intérieures HxLxP, mm	624x1400x440
Poids brut/net, kg	112 / 86
Matériau de l'armoire intérieure	Acier peint
Matériau de l'armoire extérieure	Acier peint
Poids de l'emballage, kg	-
Dimensions de l'emballage HxLxP, mm	-
Épaisseur de l'isolation	80
Type d'isolation	Polyuréthane avec cyclopentane
Mobilité	Standard : 4 roulettes avec freins
Réfrigérant, Type / gramme	Nature R2 / 161
Compresseur à vitesse variable	Non
Distribution d'air interne	Statique
Nombre de sondes	1

CONTRÔLEUR

Contrôleur	i-Care, Écran tactile
Langue du contrôleur	EN, DE, FR
Connexion USB	Oui
Enregistrement	Data, Alarms & Events
Graphique de température	Oui
Alarme de température haute/basse	Oui
Alarme de porte ouverte	Non
Alarme de défaillance de sonde	Oui
Alarme de panne de courant	Oui

STOCKAGE

Volume, Brut/Net, L	383 / 638
Capacité des Cryoboxes "2	282
Capacité des flacons de 2 ml	28.200
Couvercles intérieurs	Oui

CARACTÉRISTIQUES

Serrure	Oui
Lumière LED	Non
Batterie de secours pour contrôleur	Oui
VIP (Panneau isolant sous vide)	Non
Chauffage périmétrique	Non
Hublot	Oui - Ø 12,5 mm
Contact sec	Oui
Valve à vide	Non
Porte	Solide



ULTF-C383i

CONGÉLATEUR COFFRE ULT

Le design du coffre est un choix économique, qui conserve bien le froid grâce au couvercle horizontal.

Tension/Fréquence	Tension/Hz	230V/50Hz
Température ambiante maximale	°C	25°C
Humidité maximale	% rh	65%

PERFORMANCE

Toutes les données à RT 20°C		
Plage de température	°C	-20 à -86
Uniformité des performances - différence entre le haut et le bas	°C	+/- 1,1
Temps de descente	Minutes	138 min à -75°C
Temps de maintien	Minutes	69 min à -60°C
Bruit	dB	55
Mode d'économie d'énergie	kWh/24h	7,424 kWh/24h réglé à -70
Consommation d'énergie, kWh / 24h	kWh/24h	9,957 kWh/24h réglé à -82
Énergie annuelle	kWh/annuelle	3634,3 kWh/y réglé à -82°C
Consommation instantanée d'énergie	kW	PD 0,810-0,600/ Stabilité 0,532
Rejet de chaleur	W	670
Valeur U	W/m ² K	0,2

COMPOSANTS DE REFROIDISSEMENT

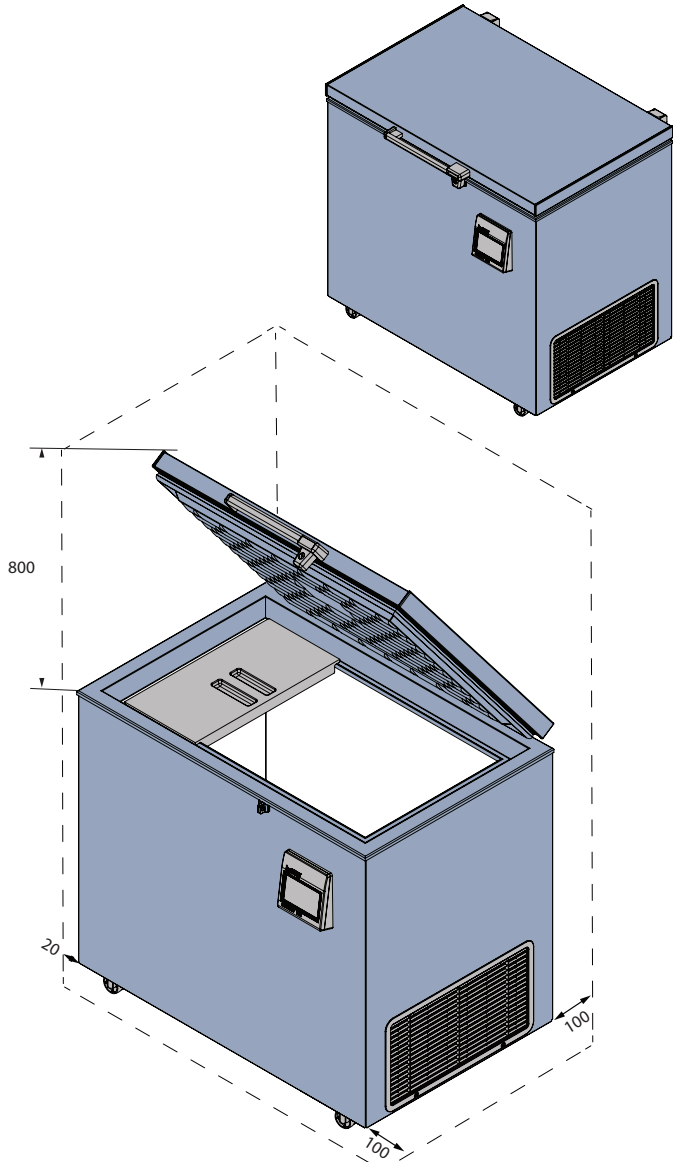
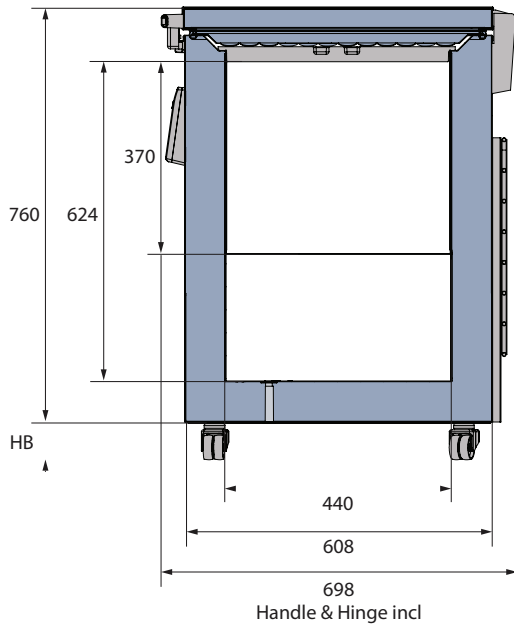
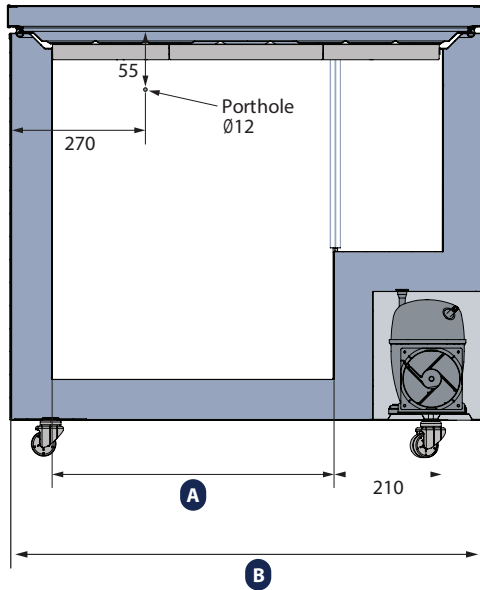
Réfrigérant/Quantité (gramme)		Nature R 2/161gr
Nombre de compresseurs	pcs	1
Compresseur à vitesse variable	Oui/Non	Non
Distribution d'air interne (type de)		Statique
Ventilateur de l'évaporateur	Oui/Non/Variable	Non
Ventilateur du condenseur	Oui/Non/Variable	Oui
Nombre de sondes	pcs	1
Dégivrage	Oui/Non	Non



ULTF-C383i

CONGÉLATEUR COFFRE ULT

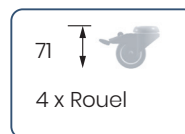
Le design du coffre est un choix économique, qui conserve bien le froid grâce au couvercle horizontal.



MODEL	A	B
ULTF-C198i	550	920
ULTF-C296i	890	1260
ULTF-C383i	1190	1560

Toutes les mesures en mm

HB : Hauteur de la base
(HB est réglable lorsque la valeur donnée est xx-xx)





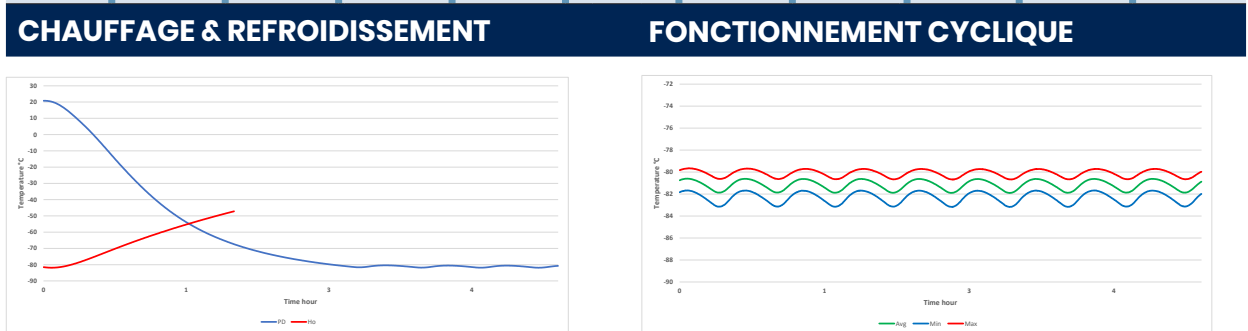
ULTF-C383i

CONGÉLATEUR COFFRE ULT

Le design du coffre est un choix économique, qui conserve bien le froid grâce au couvercle horizontal.

POSITION DU CAPTEUR		MODÈLE	ULTF-C383I
VUE DE FACE	VUE DE DESSUS	Type de test	Test de 10-point
		Environnement de test	Conditions contrôlées, armoire vide
		Température ambiante	20°C
		Humidité	60%
		Point de consigne	-82°C
		Capteur utilisé	25 gr laiton étamé formé en cylindre avec un diamètre de 15,2 mm
		Installation	Appareil installé selon les conditions du manuel d'instructions
		Réfrigérant	Nature R 2

TEMPÉRATURE DU CAPTEUR										
Position du capteur	P1	P2	P3	P4	P5	P6	P7	P8	P9	P10
Max	-80,9	-81,5	-81,7	-80	-80,3	-79,9	-79,7	-80,7	-81,7	-80,8
Moy.	-81,5	-82,2	-82,3	-80,8	-80,8	-80,4	-80,1	-81,2	-81,7	-80,8
Min.	-82,3	-83	-83,2	-81,6	-81,5	-81	-80,7	-81,8	-82,5	-81,6



PERFORMANCE TYPIQUE À 20°C AMBIANT - ARMOIRE VIDE	
Température moyenne de l'armoire	-81,2°C
Variation maximale par rapport au point de consigne	+/- 1,1°C
Stabilité moyenne	0,6°C
Récupération en 1 min. après ouverture de la porte à -75°C température moyenne	<1 min.
Taux de cycle marche/arrêt	25 / 7 min.
Cycle de service	75%
Consommation d'énergie - Mode normal	9,95 kWh/jour
Consommation d'énergie - Mode économie d'énergie	7,42 kWh/jour
Temps de descente à -75°C température moyenne	138 min.
Temps de maintien de -82°C à -60°C	69 min.
Rejet de chaleur	670 W