



BIOMÉDICAL

R-138i Glass

RÉFRIGÉRATEUR BIOMÉDICAL

Avec un design compact, ce modèle sous-comptoir s'adapte parfaitement sous votre plan de travail, offrant une solution de stockage idéale pour les endroits où l'espace est limité.



+2°C
+20°C



DIMENSIONS

Dimensions extérieures HxLxP, mm	825x595x642
Dimensions intérieures HxLxP, mm	676x475x495
Poids brut/net, kg	59 / 48
Matériau de l'armoire intérieure	ABS
Matériau de l'armoire extérieure	Acier peint
Poids de l'emballage, kg	11
Dimensions de l'emballage HxLxP, mm	1037x710x650
Épaisseur de l'isolation	50
Type d'isolation	Polyuréthane avec cyclopentane
Distribution d'air	Dynamique
Mobilité	Standard : Pieds réglables - Option : Roulettes
Réfrigérant, Type / gramme	R600a / 47
Compresseur à vitesse variable	Oui - Adaptive Cooling Technology
Nombre de sondes	4

CONTRÔLEUR

Contrôleur	i-Care, Écran tactile
Langue du contrôleur	EN, DE, FR
Connexion USB	Oui
Enregistrement	Data, Alarms & Events
Graphique de température	Oui
Alarme de température haute/basse	Oui
Alarme de porte ouverte	Oui
Alarme de défaillance de sonde	Oui
Alarme de panne de courant	Oui

STOCKAGE

Volume, Brut/Net, L	138 / 117
Étagères, Pleines/Demi	2 / 1
Matériau de l'étagère	Aluminium perforé

CARACTÉRISTIQUES

Serrure	Oui
Lumière LED	Oui
Batterie de secours pour contrôleur	Oui
Plage de température	Oui
Hublot	Oui - Ø 20 mm
Contact sec	Oui
Bouteille de référence	Oui
Porte	Verre
Caractéristiques de la porte	Automatique : Fermeture < 90° - Maintien de la fermeture > 90°
Réversibilité de la porte	Oui



R-138i Glass

RÉFRIGÉRATEUR BIOMÉDICAL

Avec un design compact, ce modèle sous-comptoir s'adapte parfaitement sous votre plan de travail, offrant une solution de stockage idéale pour les endroits où l'espace est limité.

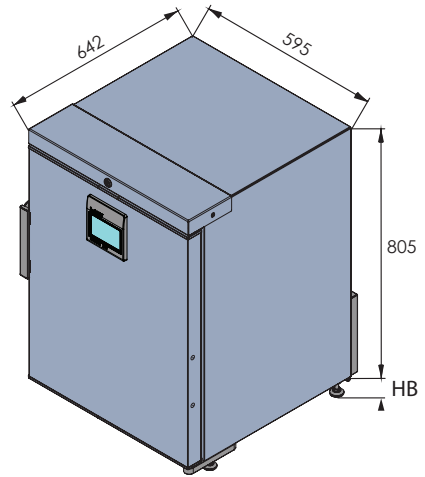
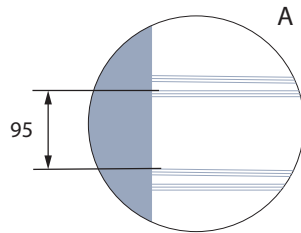
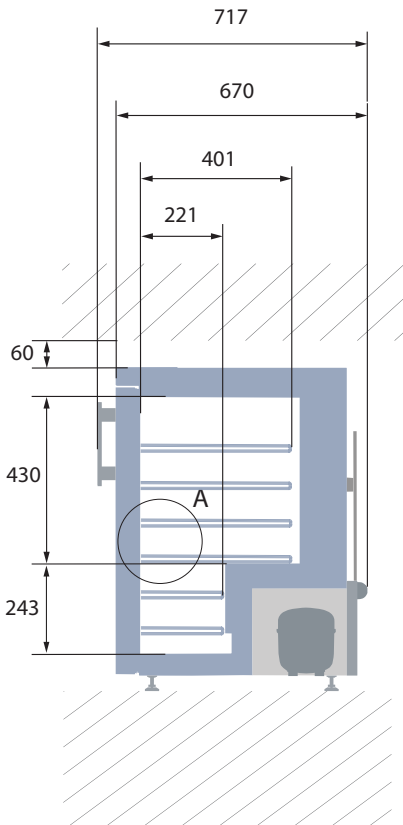
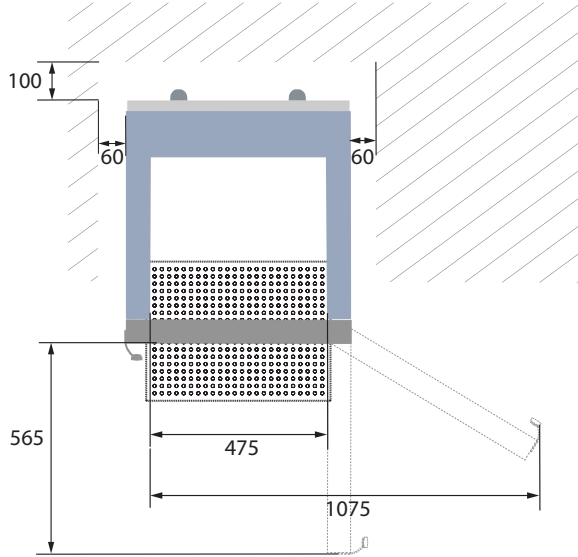
Tension/Fréquence	Tension/Hz	230V/50-60Hz
Température ambiante maximale	°C	32°C
Humidité maximale	% rh	65%
PERFORMANCE		
Toutes les données à RT 20°C		
Plage de température	°C	2 à 20
Uniformité des performances - différence entre le haut et le bas	°C	+/- 1,2
Temps de descente	Minutes	33 min à 6°C
Temps de maintien	Minutes	80 min à 10°C
Bruit	dB	44
Consommation d'énergie, kWh / 24h	kWh/24h	0,433 kWh/24h réglé à 5°C
Énergie annuelle	kWh/annuelle	158kWh/y réglé à 5°C
Consommation instantanée d'énergie	kW	PD 0,082/ Stabilité 0,028
Rejet de chaleur	W	55
Valeur U	W/m ² K	0,69
COMPOSANTS DE REFROIDISSEMENT		
Réfrigérant/Quantité (gramme)		R600a/47gr
Nombre de compresseurs	pcs	1
Compresseur à vitesse variable	Oui/Non	Oui
Distribution d'air interne (type de)		Flux d'air double
Ventilateur de l'évaporateur	Oui/Non/Variable	Oui
Ventilateur du condenseur	Oui/Non/Variable	Non
Nombre de sondes	pcs	4
Dégivrage	Oui/Non	Oui - automatique
CARACTÉRISTIQUES		
Thermostat de sécurité	o/n/optionnel	Oui
Serrure	o/n	Oui
Lumière LED	o/n	Oui
Batterie de secours pour contrôleur	o/n/optionnel	Oui - 24h
Hublot	o/n - Ømm	Oui - Ø 20mm
Contact sec	o/n	Oui
Roulettes	o/n/optionnel	Optionnel
Porte	verre/solide	Verre
Bouteille de référence	o/n/optionnel	Oui
Fermeture de la porte	o/n/optionnel	Oui
Réversibilité de la porte	o/n	Oui
Maintien automatique à 90°C	o/n	Oui
Ventilateur sous vide + VIP (Panneau sous vide)	o/n	Non



R-138i Glass

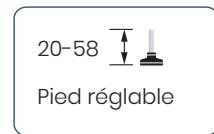
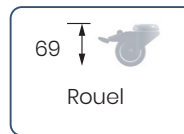
RÉFRIGÉRATEUR BIOMÉDICAL

Avec un design compact, ce modèle sous-comptoir s'adapte parfaitement sous votre plan de travail, offrant une solution de stockage idéale pour les endroits où l'espace est limité.



Toutes les mesures en mm

HB : Hauteur de la base
(HB est réglable lorsque la valeur donnée est xx-xx)





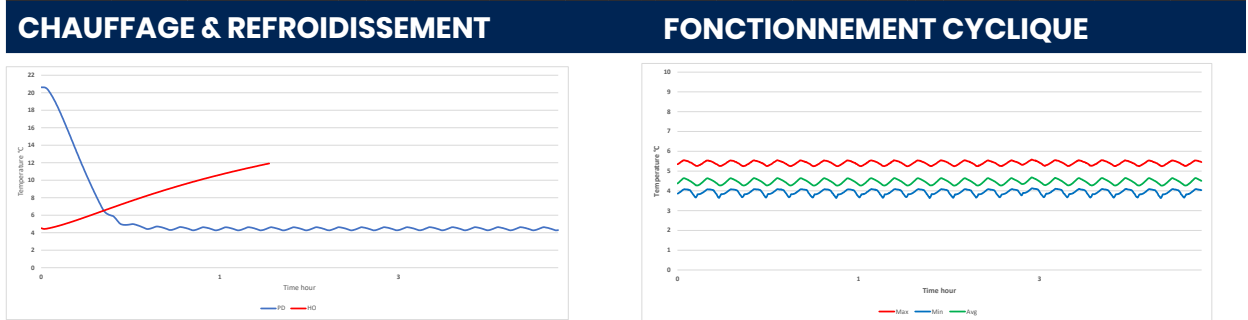
R-138i Glass

RÉFRIGÉRATEUR BIOMÉDICAL

Avec un design compact, ce modèle sous-comptoir s'adapte parfaitement sous votre plan de travail, offrant une solution de stockage idéale pour les endroits où l'espace est limité.

POSITION DU CAPTEUR		MODÈLE	R-138i GLASS
VUE DE FACE	VUE DE DESSUS	Type de test	Test de 15-point
		Environnement de test	Conditions contrôlées, armoire vide
		Température ambiante	20°C
		Humidité	60%
		Point de consigne	5°C
		Capteur utilisé	25 gr laiton étamé formé en cylindre avec un diamètre de 15,2 mm
		Installation	Appareil installé selon les conditions du manuel d'instructions
		Réfrigérant	R600a

TEMPÉRATURE DU CAPTEUR															
Position du capteur	P1	P2	P3	P4	P5	P6	P7	P8	P9	P10	P11	P12	P13	P14	P15
Max	5,2	5	5,1	5,6	4,9	4,4	4,1	4,3	4,6	4,3	4,6	4,9	4,4	4,4	4,4
Moy.	5,1	4,8	4,8	5,4	4,7	4,2	4	4,1	4,5	4,2	4,4	4,2	4,2	4,2	4,1
Min.	4,9	4,5	4,6	5,2	4,5	4,1	3,9	3,9	4,3	4	4,2	3,6	4	4,1	3,9



PERFORMANCE TYPIQUE À 20°C AMBIANT – ARMOIRE VIDE	
Température moyenne de l'armoire	4,5°C
Uniformité	+/- 1,2°C
Stabilité moyenne	0,2°C
Récupération en 1 min. après ouverture de la porte à 6°C Température moyenne	<1 min.
Taux de cycle marche/arrêt	5,3 / 4,5 min.
Cycle de service	53,8%
Consommation d'énergie	0,43 kWh/jour
Temps de descente à 6°C	33 min.
Temps de maintien de 5°C à 10°C	80 min.
La température de l'échantillon ne dépasse pas	8°C
Rejet de chaleur	55 W